

INDUCTION/ELECTRIC COOKTOP
INSTALLATION GUIDE

SPECIFICATIONS, INSTALLATION, AND MORE



Contents

- 3 Induction/Electric Cooktop
- 4 Specifications
- 9 Installation
- 10 Troubleshooting

Features and specifications are subject to change at any time without notice. Visit wolfappliance.com/specs for the most up-to-date information.

Important Note

To ensure this product is installed and operated as safely and efficiently as possible, take note of the following types of highlighted information throughout this guide:

IMPORTANT NOTE highlights information that is especially important.

CAUTION indicates a situation where minor injury or product damage may occur if instructions are not followed.

WARNING states a hazard that may cause serious injury or death if precautions are not followed.

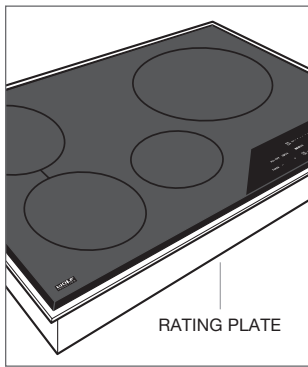
IMPORTANT NOTE: Throughout this guide, dimensions in parentheses are millimeters unless otherwise specified.

IMPORTANT NOTE: Save these instructions for the local electrical inspector.

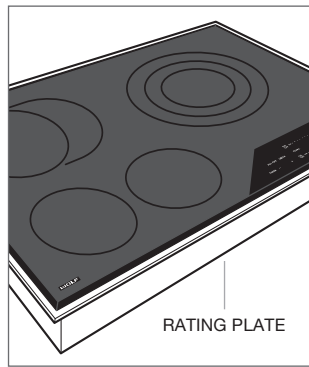
Product Information

Important product information, including the model and serial number, are listed on the product rating plate. The rating plate is located on the bottom of the cooktop. Refer to the illustrations below.

If service is necessary, contact Wolf Factory Certified Service with the model and serial number. For the name of the nearest Wolf Factory Certified Service or for questions regarding the installation, visit the contact and support section of our website, wolfappliance.com, or call Wolf Customer Care at 800-222-7820.



Induction cooktop



Electric cooktop

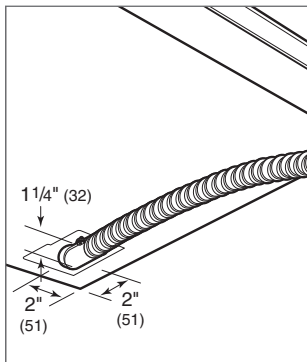
Installation Requirements

A minimum 2" (51) is required from the bottom of the cooktop to combustible materials.

Clearance is required for the conduit located at the right rear of induction and electric cooktops. Refer to the illustration below for dimensions.

Refer to the illustrations on pages 6–8 for additional minimum clearances. Installation dimensions are the same for induction and electric cooktops of the same width.

⚠ WARNING
 Failure to locate the cooktop without proper clearances will result in a fire hazard.



Conduit clearance

FLUSH INSTALLATION

Contemporary induction and electric cooktops can be mounted flush with the top of the countertop, or as a frameless standard installation sitting on top of the countertop surface. If the cooktop is to be mounted flush with the countertop, a recessed area surrounding the cooktop cutout must be provided.

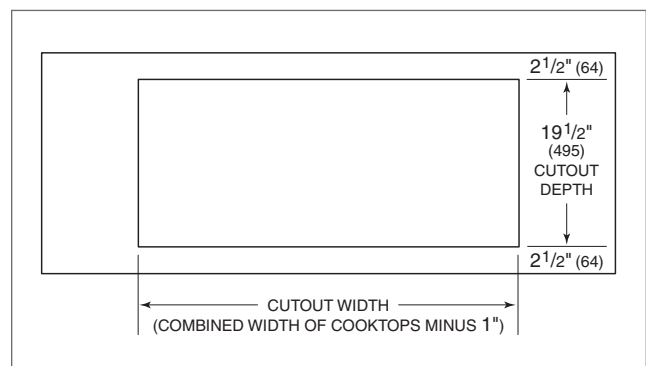
An installation kit and instructions required for a flush installation are provided with the contemporary cooktop.

⚠ CAUTION
 A flush installation is intended for granite, solid surface, or stone countertop surfaces only.

MULTIPLE COOKTOPS

When multiple cooktops or modules are installed side by side, the countertop cutout width is determined by adding the width of each unit, then subtracting 1" (25). Refer to the illustration below.

IMPORTANT NOTE: Contemporary induction and electric cooktops are not designed to be installed in combination with other cooktops.



Countertop cutout

SPECIFICATIONS

Electrical Requirements

Installation must comply with all applicable electrical codes.

Locate the electrical supply as shown in the illustrations on the following pages. A separate circuit, servicing only this appliance is required. A ground fault circuit interrupter (GFCI) is not recommended and may cause interruption of operation.

When multiple cooktops are installed side by side, each unit must have its own separate recommended electrical circuit.

ELECTRICAL REQUIREMENTS

INDUCTION

Electrical Supply	3-wire, 240/208 VAC, 60 Hz
Conduit	flexible 4' (1.2 m)

ELECTRIC

Electrical Supply	3-wire, 240 VAC, 60 Hz
Conduit	flexible 4' (1.2 m)

SERVICE

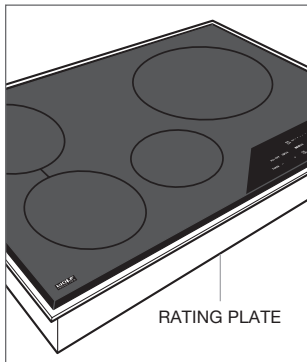
15" Induction/Electric	20 amp dedicated circuit
24" Induction	30 amp dedicated circuit
30" Induction/Electric	40 amp dedicated circuit
36" Induction/Electric	50 amp dedicated circuit

⚠ WARNING

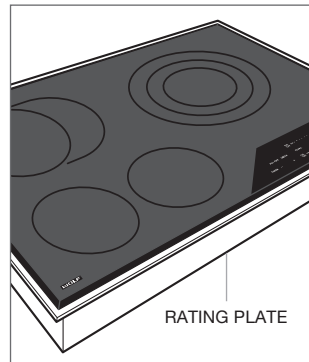
The complete appliance must be properly grounded at all times when electrical power is applied.

Do not ground appliance with the neutral (white) house supply wire. A separate ground wire must be utilized.

If aluminum house supply wiring is utilized, splice the appliance copper wire to the aluminum house wiring using special connectors design and agency certified for joining copper and aluminum. Follow the connector manufacturer's recommended procedure carefully. Improper connection can result in a fire hazard.



Induction cooktop

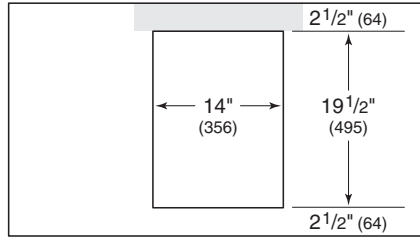


Electric cooktop

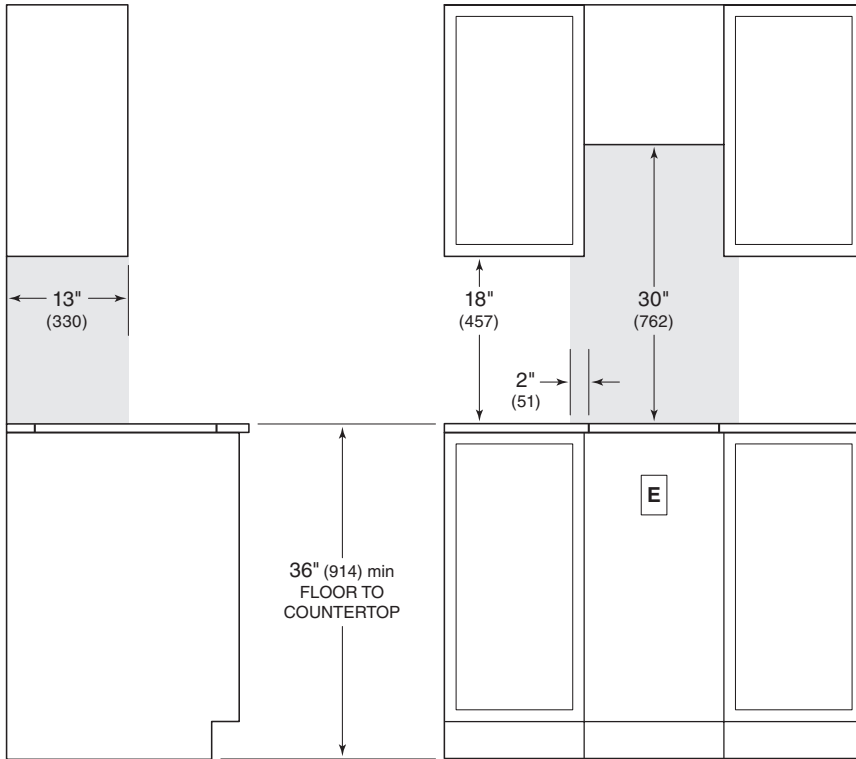
SPECIFICATIONS

15" Cooktop

STANDARD INSTALLATION



COUNTERTOP CUTOUT



SIDE VIEW

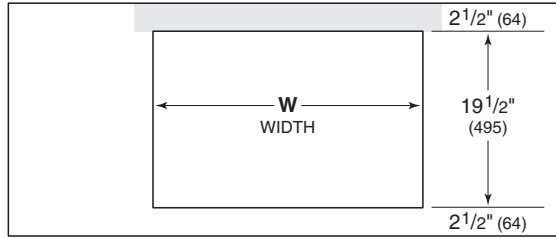
FRONT VIEW

NOTE: Shaded area above countertop indicates minimum clearance to combustible surfaces, combustible materials cannot be located within this area.

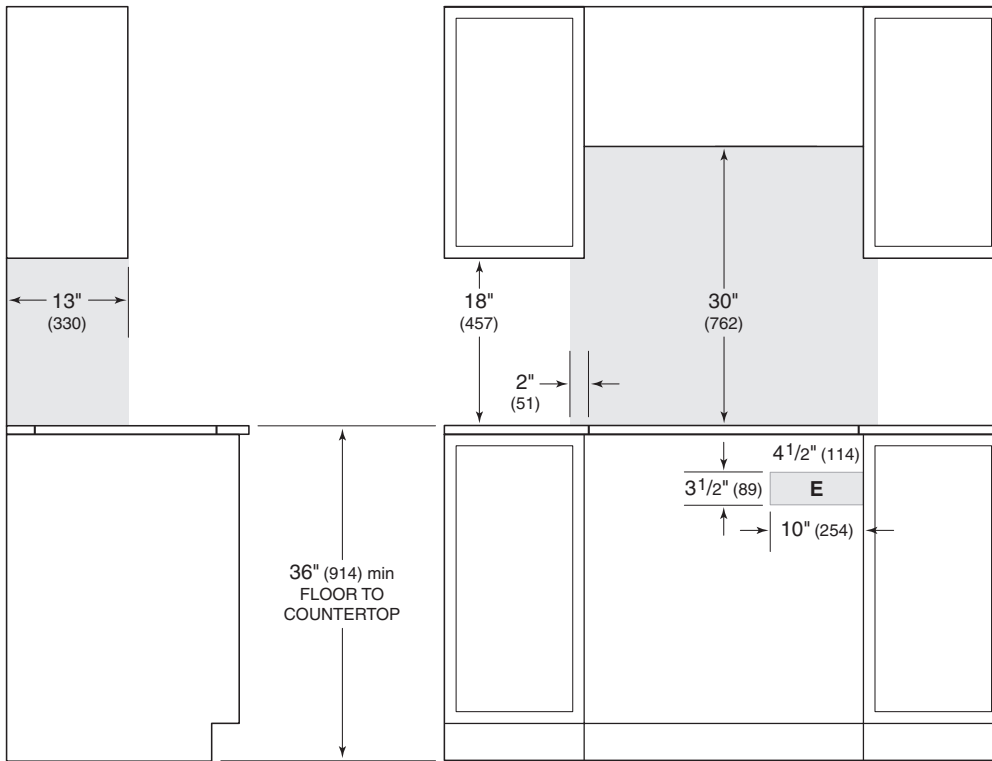
SPECIFICATIONS

24" | 30" | 36" Cooktops

STANDARD INSTALLATION



COUNTERTOP CUTOUT



SIDE VIEW

FRONT VIEW

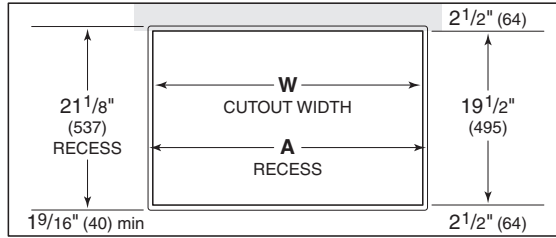
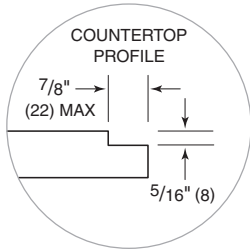
*NOTE: Shaded area above countertop indicates minimum clearance to combustible surfaces, combustible materials cannot be located within this area.
Electrical supply location only applies to installations with built-in oven.*

CUTOUT WIDTH	W
24" Induction	22 1/8" (562)
30" Induction/Electric	29" (737)
36" Induction/Electric	35" (889)

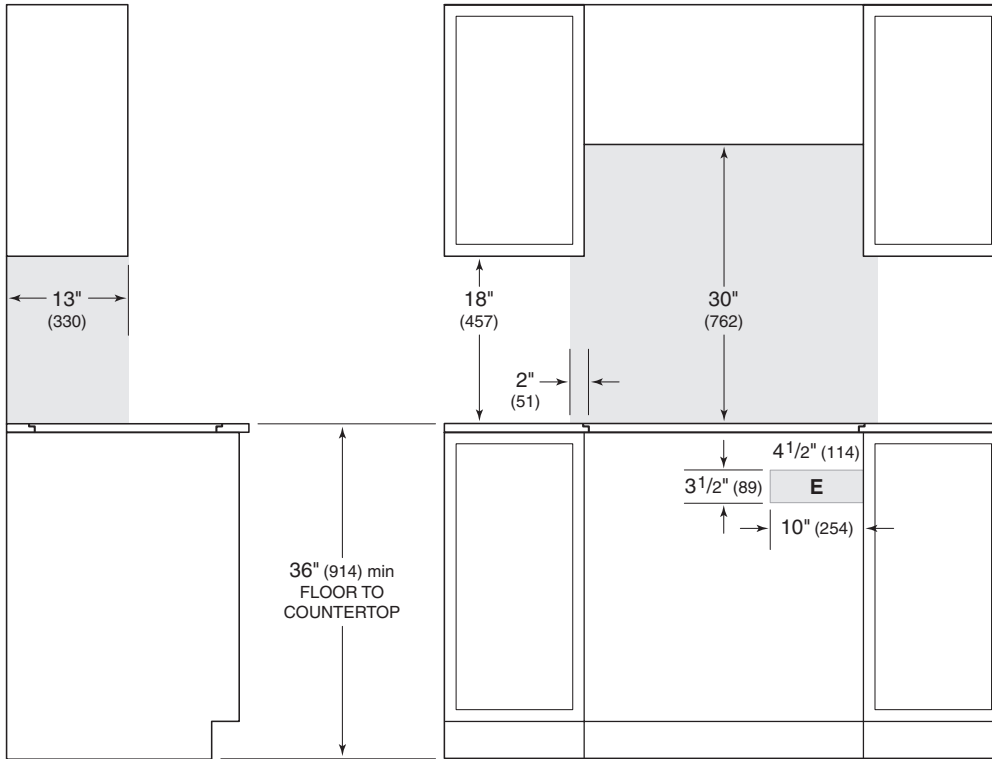
SPECIFICATIONS

24" | 30" | 36" Cooktops

FLUSH INSTALLATION



COUNTERTOP CUTOUT



SIDE VIEW

FRONT VIEW

*NOTE: Shaded area above countertop indicates minimum clearance to combustible surfaces, combustible materials cannot be located within this area.
 Electrical supply location only applies to installations with built-in oven.
 Outside corner radius 7/16" (11).*

CUTOUT WIDTH	W	A
24" Induction	22 ¹ / ₈ " (562)	23 ³ / ₄ " (603)
30" Induction/Electric	29" (737)	30 ¹ / ₈ " (765)
36" Induction/Electric	35" (889)	36 ¹ / ₈ " (918)

INSTALLATION

Flush Installation

To ensure a proper installation, a template for the countertop cutout should be created using the cooktop glass.

ROUTING OPTION

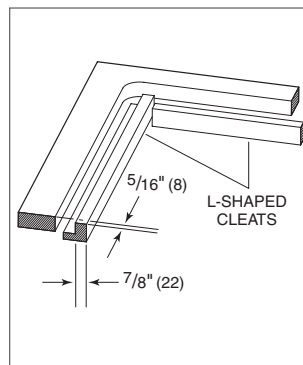
For this installation, a recessed area surrounding the countertop cutout is required. Fabrication of the recessed area must take place before the countertop is installed.

This option is not recommended for countertops with a molded backsplash.

CLEAT OPTION

For this installation, the countertop cutout will be the same size as the outer edge of the cooktop glass.

Attach L-shaped cleats to the perimeter of the countertop cutout. The top edge of the cleat can not be wider than $\frac{7}{8}$ " (22) and will be attached $\frac{5}{16}$ " (8) below the surface of the countertop. Refer to the illustration below. Attach the cleats to the countertop. Consult a countertop supplier for proper methods of attachment.

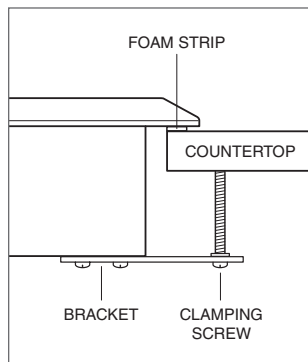


Support cleats

Cooktop Installation

Remove the cooktop and components from the shipping package and recycle packing materials.

- 1 Lower the cooktop into the countertop cutout. Center the cooktop in the opening with the front edge aligned parallel to the front edge of the countertop. Using a pencil, outline the rear edge of the cooktop on the countertop. Remove the cooktop.
- 2 Apply the foam strip to the perimeter of the countertop opening. Refer to the illustration below. Do not seal the cooktop to the countertop.
- 3 Insert the cooktop into the opening. Verify the cooktop is aligned with the front edge of the countertop.
- 4 Attach the brackets provided, to the bottom of the unit. Insert the 3¹/₂" (89) clamping screws into the brackets. Use a screwdriver to tighten the clamping screws against the bottom of the countertop. Do not overtighten screws. Refer to the illustration below.



Cooktop installation

Troubleshooting

IMPORTANT NOTE: If the cooktop does not operate properly, follow these troubleshooting steps:

- Verify electrical power is supplied to the cooktop.
- If the cooktop does not operate properly, contact Wolf Factory Certified Service. Do not attempt to repair the cooktop. Wolf is not responsible for service required to correct a faulty installation.

Sub-Zero, Sub-Zero & Design, Sub-Zero & Snowflake Design, Dual Refrigeration, The Living Kitchen, Great American Kitchens The Fine Art of Kitchen Design, Wolf, Wolf & Design, Wolf Gourmet, W & Design, red colored knobs, Cove, and Cove & Design are registered trademarks and service marks of Sub-Zero Group, Inc. and its subsidiaries. All other trademarks are property of their respective owners in the United States and other countries.

Contenido

- 3 Parrilla de inducción/eléctricas
- 4 Especificaciones
- 9 Instalación
- 10 Resolución de problemas

Las características y especificaciones están sujetas a cambios sin previo aviso. Visite wolfappliance.com/specs para obtener la información más actualizada.

Aviso importante

Para garantizar que este producto se instale y opere de la forma más segura y eficiente posible, tome nota de los siguientes tipos de información resaltada en esta guía:

AVISO IMPORTANTE señala la información que es especialmente importante.

PRECAUCIÓN indica una situación en la que se pueden sufrir heridas leves o provocar daños al producto si no se siguen las instrucciones.

ADVERTENCIA indica peligro de que se produzcan heridas graves o incluso la muerte si no se siguen las precauciones.

AVISO IMPORTANTE: En toda esta guía, las dimensiones entre paréntesis son milímetros, a menos que se especifique lo contrario.

AVISO IMPORTANTE: Guarde estas instrucciones para el inspector eléctrico local.

Información del producto

La información importante del producto, incluido el modelo y número de serie de la unidad, se encuentra en la placa de datos del producto. La placa de datos se localiza en la parte baja de la parrilla. Consulte la siguiente ilustración.

Si necesita servicio, póngase en contacto con el servicio autorizado de Wolf y tenga a mano el modelo y el número de serie. Para obtener los datos del centro de servicio autorizado de Wolf más cercano o si tiene preguntas acerca de la instalación, visite la sección de contacto y soporte técnico en nuestra página de Internet wolfappliance.com o llame a la línea de atención al cliente de Wolf al 800-222-7820.



Parrilla de inducción



Parrilla eléctrica

Requisitos de instalación

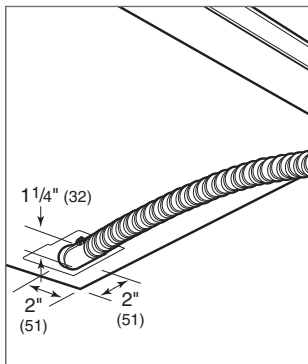
Se requiere una distancia mínima de 2" (51) desde la parte baja de la estufa hasta los materiales combustibles.

El espacio libre se requiere para el conducto colocado en la parte trasera derecha de las parrillas de inducción y eléctricas. Consulte la siguiente ilustración para ver las dimensiones.

Para otras distancias libres mínimas consulte las ilustraciones en las páginas 6 a 8. Las dimensiones para instalación son las mismas para parrillas de inducción y eléctricas de la misma anchura.

⚠ ADVERTENCIA

La falta de espacios libres adecuados al instalar la parrilla dará como resultado peligro de incendio.



Dimensiones del conducto

INSTALACIÓN EMPOTRABLE

Las parrillas contemporáneas de inducción y eléctricas pueden montarse empotradas, al ras de la parte alta del mostrador, o asentadas sobre la superficie del mostrador, sin marco. Si la parrilla va a montarse empotrada, al ras del mostrador, debe contarse con un hueco en un área alrededor de la parrilla.

Con la parrilla contemporánea se entrega un kit e instructivo necesarios para una instalación empotrable.

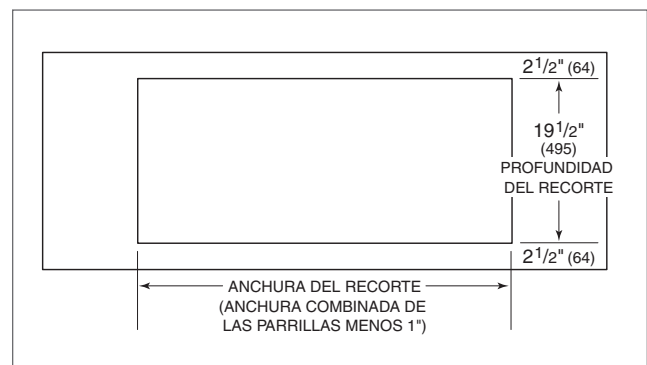
⚠ PRECAUCIÓN

La instalación empotrable se recomienda solamente para mostradores con superficies de granito, sólidas o de piedra.

MÚLTIPLES PARRILLAS

Cuando se instalan múltiples parrillas o módulos, uno junto a otro, la anchura del recorte en el mostrador se determina por la suma de la anchura de cada unidad, y luego se resta 1" (25). Consulte la siguiente ilustración.

AVISO IMPORTANTE: Las parrillas contemporáneas de inducción y eléctricas no están diseñadas para instalarse combinadas con otras parrillas.



Recorte del mostrador

Instalación eléctrica

La instalación debe tener una conexión a tierra de conformidad con los códigos locales o, en ausencia de códigos locales, con el Código Nacional de Electricidad, ANSI/NFPA 70.

Coloque el suministro eléctrico como se muestra en las ilustraciones de las páginas 6 a 8. Es necesario un circuito independiente que dé servicio únicamente a este aparato. No es recomendable utilizar un circuito de fallos de conexión a tierra (GFCI, por sus siglas en inglés) ya que puede interrumpir el funcionamiento de la unidad.

Cuando se instalan múltiples parrillas, una junto a otra, cada unidad debe contar con su circuito eléctrico separado, de la capacidad recomendada.

REQUISITOS ELÉCTRICOS

DE INDUCCIÓN

Suministro eléctrico 3 cables, 240/208 VCA, 60 Hz
 Conducto flexible de 4' (1.2 m)

ELÉCTRICA

Suministro eléctrico 3 cables, 240 VCA, 60 Hz
 Conducto flexible de 4' (1.2 m)

SERVICIO

De inducción / Eléctrica de 15"	Circuito de 20 amps
De inducción de 24"	Circuito de 30 amps
De inducción / Eléctrica de 30"	Circuito de 40 amps
De inducción / Eléctrica de 36"	Circuito de 50 amps

⚠ ADVERTENCIA

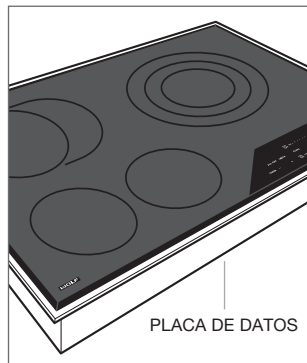
Todo el electrodoméstico debe estar conectado a tierra correctamente en todo momento cuando se suministre energía eléctrica.

No ponga a tierra el electrodoméstico con el cable neutro (blanco) de alimentación de la casa. Debe utilizarse un cable de tierra separado.

Si se utiliza cableado de aluminio para el suministro de una casa, empalme el cable de cobre del electrodoméstico con el cableado de aluminio de la casa con conectores de diseño especial y con certificación de la agencia para unir cobre y aluminio. Siga cuidadosamente el procedimiento recomendado por el fabricante del conector. Una conexión incorrecta puede producir un incendio.



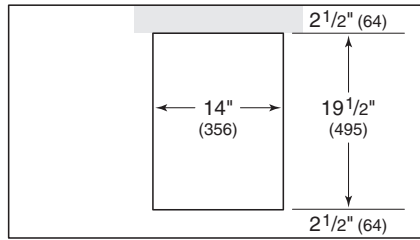
Parrilla de inducción



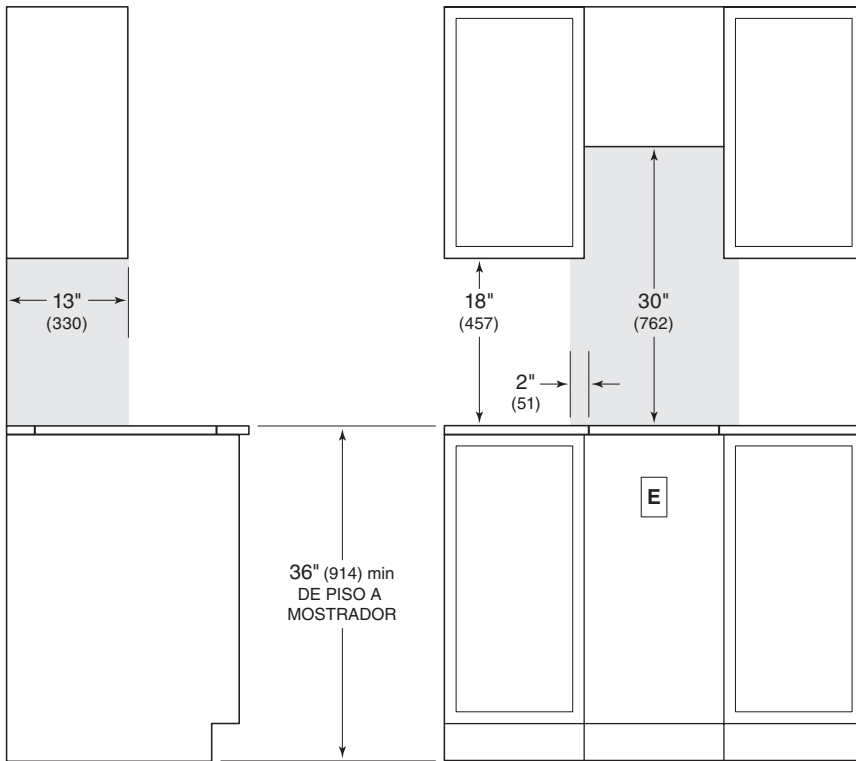
Parrilla eléctrica

Parrilla de 15"

INSTALACIÓN ESTÁNDAR



RECORTE DEL MOSTRADOR



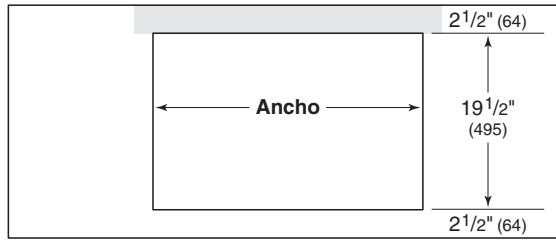
VISTA LATERAL

VISTA FRONTAL

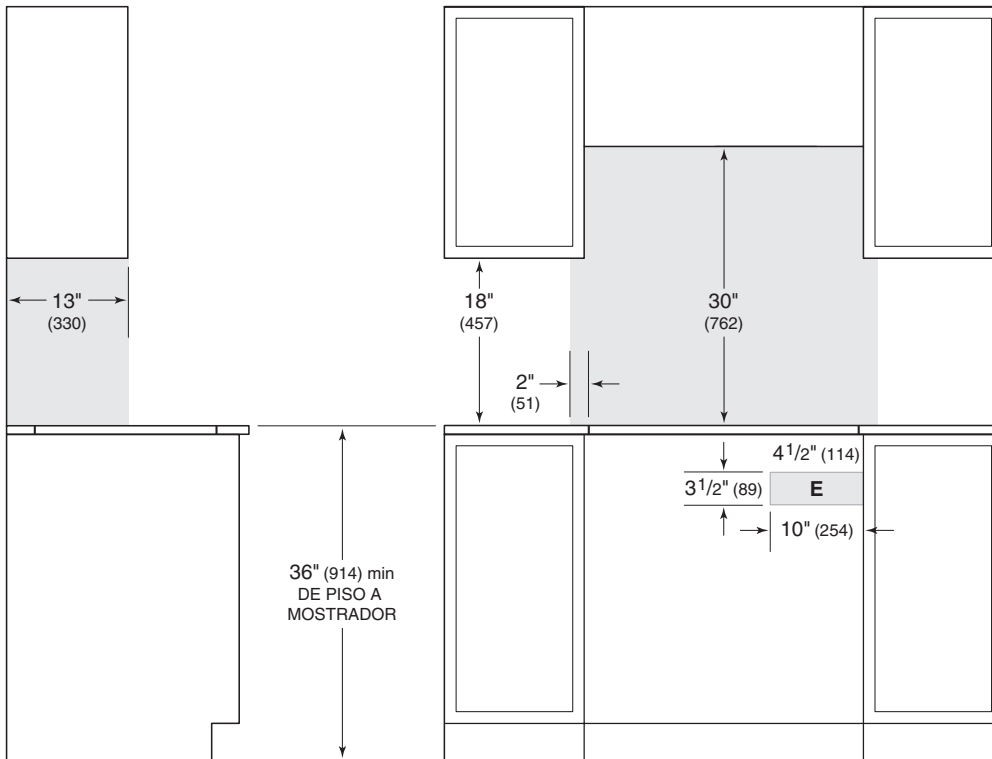
NOTA: La zona sombreada sobre el mostrador indica la distancia mínima a las superficies combustibles, los materiales combustibles no se pueden colocar en esta área.

Parrillas de 24" | 30" | 36"

INSTALACIÓN ESTÁNDAR



RECORTE DEL MOSTRADOR



VISTA LATERAL

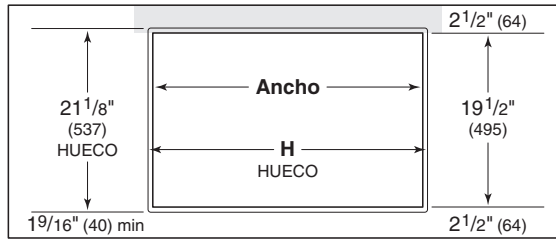
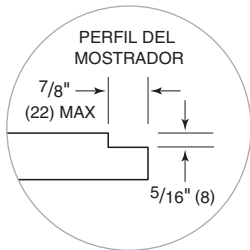
VISTA FRONTAL

NOTA: La zona sombreada sobre el mostrador indica la distancia mínima a las superficies combustibles, los materiales combustibles no se pueden colocar en esta área.
 La ubicación del suministro eléctrico solamente aplica para las instalaciones con horno empotrado.

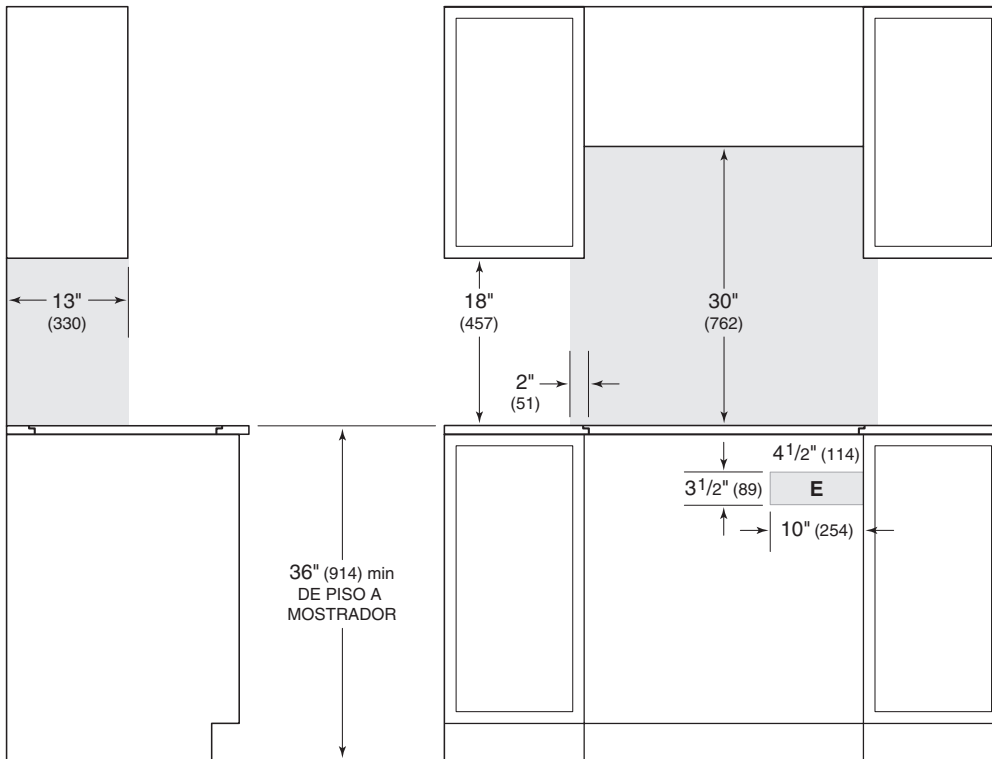
ANCHURA DEL RECORTE	Ancho
De inducción de 24"	22 ¹ / ₈ " (562)
De inducción / Eléctrica de 30"	29" (737)
De inducción / Eléctrica de 36"	35" (889)

Parrillas de 24" | 30" | 36"

INSTALACIÓN EMPOTRABLE



RECORTE DEL MOSTRADOR



VISTA LATERAL

VISTA FRONTAL

NOTA: La zona sombreada sobre el mostrador indica la distancia mínima a las superficies combustibles, los materiales combustibles no se pueden colocar en esta área.

La ubicación del suministro eléctrico solamente aplica para las instalaciones con horno empotrado.

Radio exterior de la esquina 7/16" (11).

ANCHURA DEL RECORTE	Ancho	H
De inducción de 24"	22 1/8" (562)	23 3/4" (603)
De inducción / Eléctrica de 30"	29" (737)	30 1/8" (765)
De inducción / Eléctrica de 36"	35" (889)	36 1/8" (918)

Instalación empotrable

Para garantizar una instalación adecuada, debe elaborarse una plantilla para el recorte del mostrador, utilizando el vidrio de la parrilla.

OPCIÓN DE RUTA

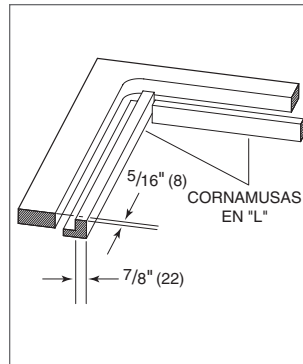
Para esta instalación se requiere un área empotrada alrededor del recorte del mostrador. La fabricación del área empotrada debe llevarse a cabo antes de la instalación del mostrador.

Esta opción no se recomienda para mostradores con protector contra salpicaduras integrado o moldeado.

OPCIÓN DE CORNAMUSA

Para esta instalación, el recorte del mostrador será del mismo tamaño que el borde exterior del vidrio de la parrilla.

Fije cornamusas tipo "L" en el perímetro del recorte del mostrador. El borde superior de la cornamusa no puede ser más ancho de $\frac{7}{8}$ " (22) y se fijará $\frac{5}{16}$ " (8) por debajo de la superficie del mostrador. Consulte la siguiente ilustración. Fije las cornamusas al mostrador. Consulte con un proveedor de mostradores cuál es el método adecuado de fijación.

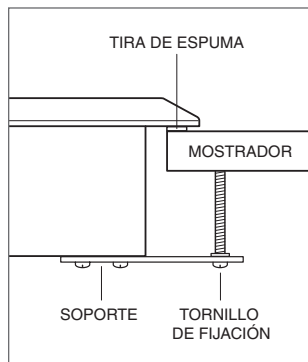


Cornamusas de soporte

Instalación de la parrilla

Retire la parrilla y los componentes del empaque de envío y recicle los materiales de embalaje.

- 1 Deslice la parrilla al interior del recorte en el mostrador. Centre la parrilla en la abertura con el borde frontal alineado paralelamente al borde frontal del mostrador. Con ayuda de un lápiz, delinee el borde posterior de la parrilla sobre el mostrador. Retire la parrilla.
- 2 Aplique la tira de espuma proporcionada al perímetro de la abertura del mostrador. Consulte la siguiente ilustración. No selle la parrilla al mostrador.
- 3 Inserte la parrilla en la abertura. Compruebe que la parrilla esté alineada con el borde frontal del mostrador.
- 4 Fije los soportes proporcionados a la parte inferior de la unidad. Inserte los tornillos de fijación de 3¹/₂" (89) en los soportes. Utilice un destornillador para apretar los tornillos de fijación contra el fondo del mostrador. No apriete demasiado los tornillos. Consulte la siguiente ilustración.



Instalación de la parrilla

Resolución de problemas

AVISO IMPORTANTE: Si la parrilla no funciona correctamente, siga estos pasos para resolver los problemas:

- Compruebe que la parrilla tenga corriente eléctrica.
- Si la parrilla no funciona correctamente, póngase en contacto con el centro de servicio autorizado de Wolf. No intente reparar la parrilla. Wolf no es responsable del servicio necesario para corregir una instalación defectuosa.

Sub-Zero, Sub-Zero & Design, Sub-Zero & Snowflake Design, Dual Refrigeration, The Living Kitchen, Great American Kitchens The Fine Art of Kitchen Design, Wolf, Wolf & Design, Wolf Gourmet, W & Design, red colored knobs, Cove, and Cove & Design son marcas registradas y marcas de servicio de Sub-Zero Group, Inc. y sus asociados. Todas las demás marcas registradas son propiedad de sus dueños respectivos en los Estados Unidos y otros países.

Table des matières

- 3 Surface de cuisson à induction/électriques
- 4 Spécifications
- 9 Installation
- 10 Dépannage

Les caractéristiques et les spécifications peuvent être modifiées en tout temps sans préavis. Visitez wolfappliance.com/specs pour obtenir les renseignements les plus récents.

Remarque importante

Pour s'assurer que ce produit est installé et utilisé en toute sécurité et aussi efficacement que possible, prenez note des types de renseignements mis en évidence tout au long de ce guide :

REMARQUE IMPORTANTE met en évidence des renseignements qui sont particulièrement importants.

MISE EN GARDE indique une situation où une blessure mineure ou des dommages au produit peuvent se produire si les directives ne sont pas respectées.

AVERTISSEMENT décrit un danger qui peut causer une blessure grave ou la mort si les précautions ne sont pas respectées.

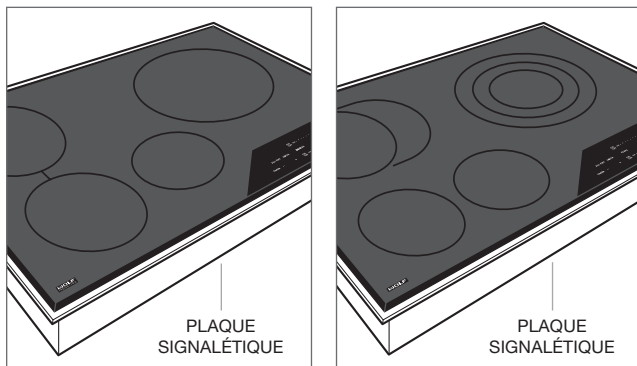
REMARQUE IMPORTANTE : tout au long de ce guide, les dimensions entre parenthèses sont en millimètres à moins d'indication contraire.

REMARQUE IMPORTANTE : conservez ces directives pour l'inspecteur en électricité local.

Renseignements sur le produit

Des renseignements importants sur le produit, y compris les numéros de modèle et de série, se trouvent sur la plaque signalétique du produit. La plaque signalétique est située sur la partie inférieure de la surface de cuisson. Reportez-vous à l'illustration ci-dessous.

Si vous avez besoin de service, communiquez avec le service Wolf certifié par l'usine avec les numéros de modèle et de série. Pour obtenir le nom du centre de service Wolf certifié par l'usine le près de chez vous ou si vous avez des questions concernant l'installation, consultez la section Contact et assistance de notre site Web, wolfappliance.com ou appelez le service à la clientèle de Wolf au 800-222-7820.



Surface de cuisson à induction Surface de cuisson électrique

Exigences d'installation

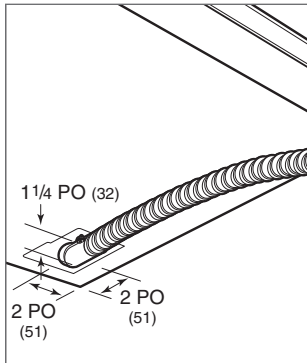
Une distance minimale de 2 po (51) est requise depuis le bas de la surface de cuisson jusqu'aux matériaux combustibles.

Le dégagement est requis pour la canalisation située à l'arrière à la droite des surface de cuisson à induction et électriques. Reportez-vous à l'illustration ci-dessous pour connaître les dimensions.

Reportez-vous aux illustrations aux pages 6-8 pour connaître les autres dégagements minimums. Les dimensions d'installation sont les mêmes pour les surfaces de cuisson à induction et électriques de la même largeur.

⚠ AVERTISSEMENT

Placer la surface de cuisson sans respecter les dégagements appropriés entraînera un risque d'incendie.



Dimensions de la canalisation

INSTALLATION À AFFLEUREMENT

Les surfaces de cuisson à induction et électriques de style contemporain peuvent être affleurées avec le dessus du comptoir ou installées sans encadrement appuyées sur le dessus de la surface du comptoir. Si la surface de cuisson doit être affleurée avec le comptoir, il doit y avoir une zone encastrée autour de la découpe de la surface de cuisson.

Une trousse d'installation et les directives requises pour une installation à affleurement sont fournies avec la surface de cuisson de style contemporain.

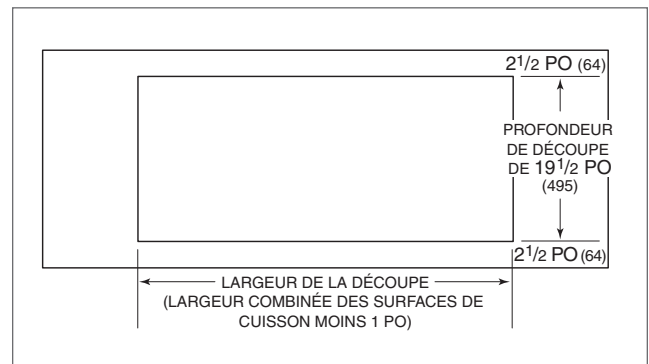
⚠ MISE EN GARDE

L'installation à affleurement est conçue pour les surfaces de comptoir solides, en granite ou en pierre seulement.

PLUSIEURS SURFACES DE CUISSON

Lorsque plusieurs surfaces de cuisson ou modules sont installés côte à côte, la largeur de la découpe du comptoir est déterminée en additionnant la largeur de chaque unité, puis en soustrayant 1 po (25). Reportez-vous à l'illustration ci-dessous.

REMARQUE IMPORTANTE : les surfaces de cuisson à induction et électriques de style contemporain ne sont pas conçues pour être installées en combinaison avec d'autres surfaces de cuisson.



Découpe du comptoir

Électricité

L'installation doit être mise à la terre électriquement conformément aux codes locaux ou, en l'absence de codes locaux, au code national de l'électricité, ANSI/NFPA 70.

Repérez l'alimentation électrique, comme il est montré dans les illustrations aux pages 6 à 8. Un circuit séparé servant uniquement cet appareil est requis. Un disjoncteur de fuite de terre (GFCI) n'est pas recommandé et peut interrompre le fonctionnement.

Lorsque plusieurs surfaces de cuisson sont installées une à côté de l'autre, chaque unité doit avoir son propre circuit électrique séparé recommandé.

EXIGENCES ÉLECTRIQUES

INDUCTION

Alimentation électrique	3 fils, 240/208 volts CA, 60 Hz
Canalisation	flexible de 4 pi (1,2 m)

ÉLECTRIQUE

Alimentation électrique	3 fils, 240 volts CA, 60 Hz
Canalisation	flexible de 4 pi (1,2 m)

SERVICE

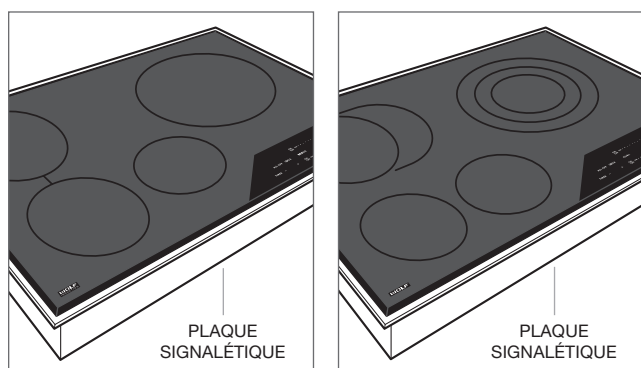
Induction / électrique de 15 po	circuit de 20 ampères
Induction de 24 po	circuit de 30 ampères
Induction / électrique de 30 po	circuit de 40 ampères
Induction / électrique de 36 po	circuit de 50 ampères

⚠ AVERTISSEMENT

L'appareil au complet doit être adéquatement mis à la terre en tout temps lorsque l'alimentation électrique est branchée.

Ne mettez pas l'appareil à la terre avec le fil d'alimentation neutre (blanc) de la résidence. Utilisez un fil de mise à la terre séparé.

Si le câblage d'alimentation de la maison en aluminium est utilisé, épissez le fil en cuivre de l'appareil au câblage de la maison en aluminium au moyen de connecteurs spéciaux conçus et certifiés par des agences pour joindre le cuivre et l'aluminium. Suivez la procédure recommandée par le fabricant du connecteur soigneusement. Une connexion non appropriée peut entraîner un risque d'incendie.

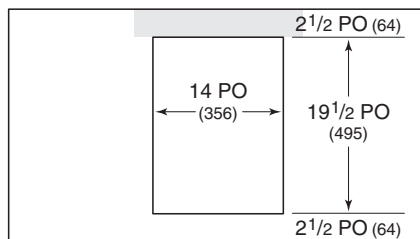


Surface de cuisson à induction Surface de cuisson électrique

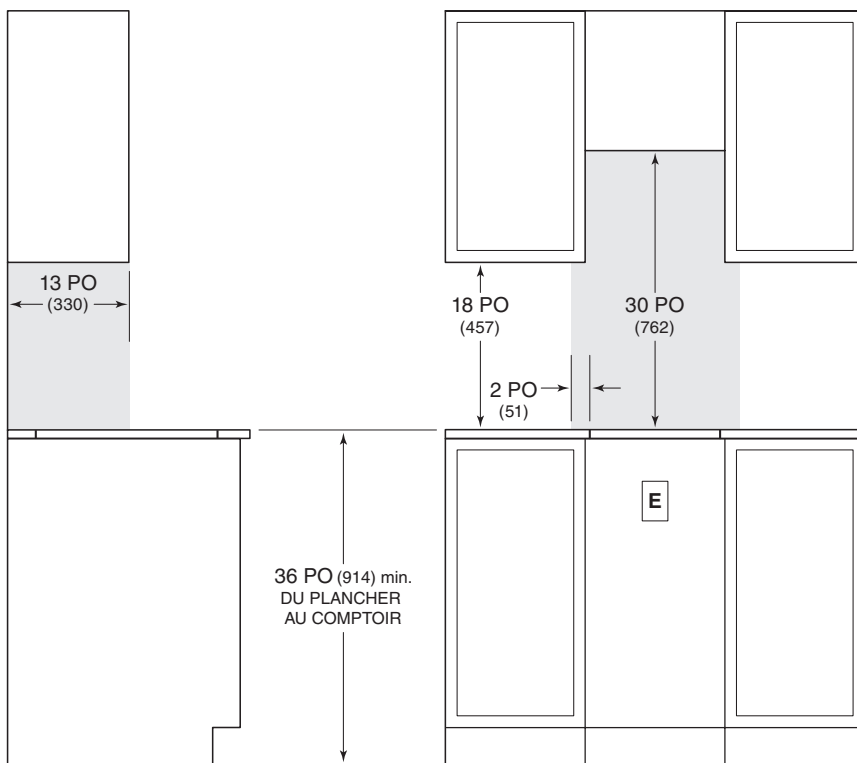
SPÉCIFICATIONS

Surface de cuisson de 15 po

INSTALLATION STANDARD



DÉCOUPE DU COMPTOIR



VUE DE PROFIL

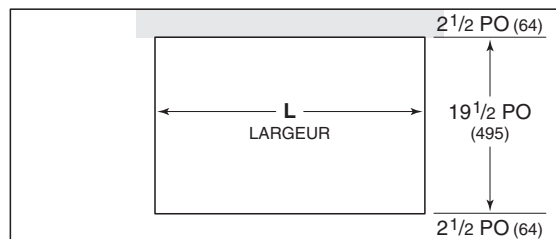
VUE DE FACE

REMARQUE : la zone ombragée au-dessus du comptoir indique le dégagement minimal jusqu'aux surfaces combustibles; des matériaux combustibles ne peuvent pas se trouver dans cette zone.

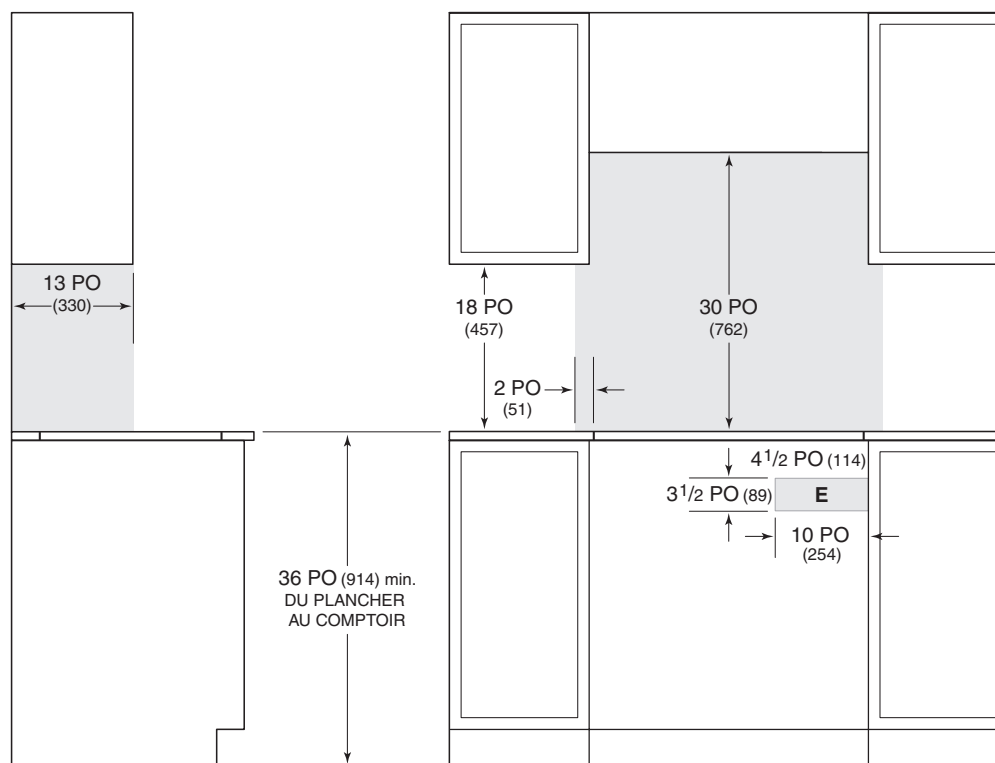
SPÉCIFICATIONS

Surfaces de cuisson de 24 po | 30 po | 36 po

INSTALLATION STANDARD



DÉCOUPE DU COMPTOIR



VUE DE PROFIL

VUE DE FACE

*REMARQUE : la zone ombragée au-dessus du comptoir indique le dégagement minimal jusqu'aux surfaces combustibles; des matériaux combustibles ne peuvent pas se trouver dans cette zone.
L'emplacement de l'alimentation électrique et en gaz ne s'applique qu'aux installations avec un four encastré.*

LARGEUR DE LA DÉCOUPE

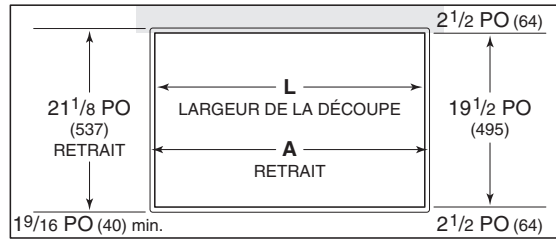
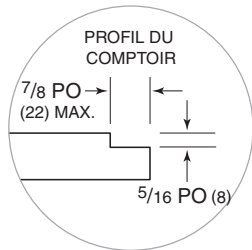
L

Induction de 24 po	22 ¹ / ₈ po (562)
Induction / électrique de 30 po	29 po (737)
Induction / électrique de 36 po	35 po (889)

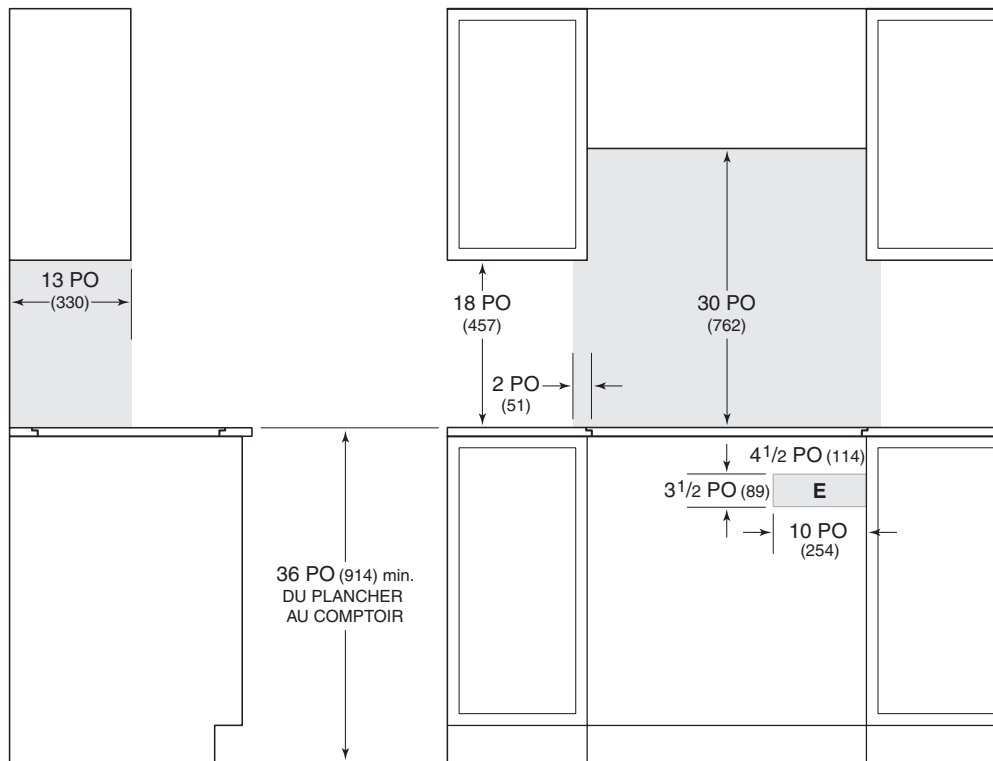
SPÉCIFICATIONS

Surfaces de cuisson de 24 po | 30 po | 36 po

INSTALLATION À AFFLEUREMENT



DÉCOUPE DU COMPTOIR



VUE DE PROFIL

VUE DE FACE

REMARQUE : la zone ombragée au-dessus du comptoir indique le dégagement minimal jusqu'aux surfaces combustibles; des matériaux combustibles ne peuvent pas se trouver dans cette zone.

L'emplacement de l'alimentation électrique et en gaz ne s'applique qu'aux installations avec un four encastré.

Rayon du coin extérieur de 7/16 PO (11).

LARGEUR DE LA DÉCOUPE	L	A
Induction de 24 po	22 ¹ / ₈ po (562)	23 ³ / ₄ po (603)
Induction / électrique de 30 po	29 po (737)	30 ¹ / ₈ po (765)
Induction / électrique de 36 po	35 po (889)	36 ¹ / ₈ po (918)

Installation à affleurement

Pour obtenir une installation appropriée, un gabarit pour la découpe du comptoir doit être créé au moyen du verre de la surface de cuisson.

OPTION D'ACHEMINEMENT

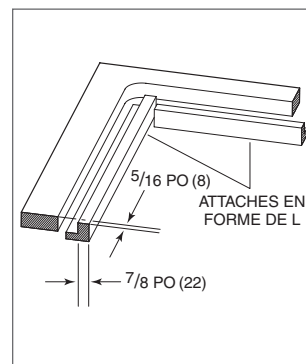
Pour cette installation, une zone encastrée entourant la découpe du comptoir est requise. La création de la zone encastrée doit être effectuée avant l'installation du comptoir.

Cette option n'est pas recommandée pour les comptoirs ayant un dosseret moulé.

OPTION AVEC ATTACHE

Pour cette installation, la découpe du comptoir sera de la même taille que le rebord extérieur du verre de la surface de cuisson.

Fixez des attaches en forme de L au périmètre de la découpe du comptoir. Le rebord supérieur de l'attache ne doit pas mesurer plus de $\frac{7}{8}$ po (22) de largeur et sera fixé à une distance de $\frac{5}{16}$ po (8) sous la surface du comptoir. Reportez-vous à l'illustration ci-dessous. Fixez les attaches au comptoir. Consultez un fournisseur de comptoir pour obtenir les bonnes méthodes de fixation.

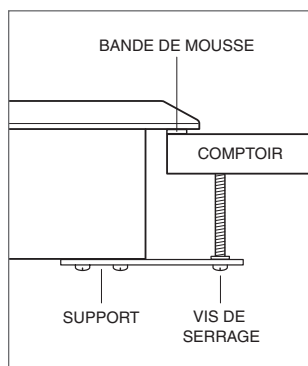


Attaches de soutien

Installation de la surface de cuisson

Retirez la surface de cuisson et les composants de l'emballage d'expédition et recyclez les matériaux d'emballage.

- 1 Abaissez la surface de cuisson dans la découpe du comptoir. Centrez la surface de cuisson dans l'ouverture en gardant le rebord avant aligné de façon parallèle avec le rebord avant du comptoir. Avec un crayon, tracez le rebord arrière de la surface de cuisson sur le comptoir. Retirez la surface de cuisson.
- 2 Appliquez la bande en mousse fournie sur le périmètre de l'ouverture du comptoir. Reportez-vous à l'illustration ci-dessous. Ne scellez pas la surface de cuisson au comptoir.
- 3 Insérez la surface de cuisson dans l'ouverture. Vérifiez que la surface de cuisson soit alignée avec le rebord avant du comptoir.
- 4 Fixez les supports fournis sur la partie inférieure de l'unité. Insérez les vis de serrage de 3½ po (89) dans les supports. Utilisez un tournevis pour serrer les vis de serrage contre la partie inférieure du comptoir. Ne serrez pas trop les vis. Reportez-vous à l'illustration ci-dessous.



Installation de la surface de cuisson

Dépannage

REMARQUE IMPORTANTE : si la surface de cuisson ne fonctionne pas, suivez les étapes de dépannage suivantes :

- Vérifiez l'alimentation électrique de la surface de cuisson.
- Si la surface de cuisson ne fonctionne pas correctement, communiquez avec le centre de service Wolf certifié par l'usine. Ne tentez pas de réparer la cuisinière. Wolf n'est pas responsable du service requis pour corriger une installation défectueuse.

Sub-Zero, Sub-Zero & Design, Sub-Zero & Snowflake Design, Dual Refrigeration, The Living Kitchen, Great American Kitchens The Fine Art of Kitchen Design, Wolf, Wolf & Design, Wolf Gourmet, W & Design, les boutons de couleur rouge, Cove et Cove & Design sont des marques déposées et de service de Sub-Zero Group, Inc. et ses filiales. Toutes les autres marques de commerce appartiennent à leurs propriétaires respectifs aux États-Unis et dans d'autres pays.



WOLF APPLIANCE, INC. P.O. BOX 44848 MADISON, WI 53744 WOLFAPPLIANCE.COM 800.222.7820

824293 REV-D

5/2018

