



# Cooktop Ventilation Hood

## *Installation Guide*

SPECIFICATIONS, INSTALLATION,  
AND MORE



## Contents

- 3** Cooktop Ventilation Hood
- 4** Specifications
- 6** Installation
- 10** Troubleshooting

Features and specifications are subject to change at any time without notice. Visit [wolfappliance.com/specs](http://wolfappliance.com/specs) for the most up-to-date information.

## Important Note

To ensure this product is installed and operated as safely and efficiently as possible, take note of the following types of highlighted information throughout this guide:

**IMPORTANT NOTE** highlights information that is especially important.

**CAUTION** indicates a situation where minor injury or product damage may occur if instructions are not followed.

**WARNING** states a hazard that may cause serious injury or death if precautions are not followed.

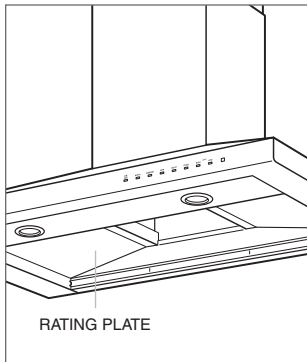
**IMPORTANT NOTE:** Throughout this guide, dimensions in parentheses are millimeters unless otherwise specified.

**IMPORTANT NOTE:** Save these instructions for the local electrical inspector.

## Product Information

Important product information, including the model and serial number, are listed on the product rating plate. The rating plate is located under the left side of the hood, above the filters (filters must be removed). Refer to the illustration below.

If service is necessary, contact Wolf Factory Certified Service with the model and serial number. For the name of the nearest Wolf Factory Certified Service or for questions regarding the installation, visit the Product Support section of our website, [wolfappliance.com](http://wolfappliance.com), or call Wolf Customer Care at 800-222-7820.



Rating plate location

## IMPORTANT INSTRUCTIONS

### ⚠ WARNING

**TO REDUCE THE RISK OF FIRE, ELECTRIC SHOCK, OR INJURY TO PERSONS, OBSERVE THE FOLLOWING:**

- a) Installation work and electrical wiring must be done by qualified person(s) in accordance with all applicable codes and standards, including fire-rated construction.**
- b) Sufficient air is needed for proper combustion and exhausting of gases through the flue (chimney) of fuel burning equipment to prevent back drafting. Follow the heating equipment manufacturer's guideline and safety standards such as those published by the National Fire Protection Association (NFPA), and the American Society for Heating, Refrigeration and Air Conditioning Engineers (ASHRAE), and the local code authorities.**
- c) When cutting or drilling into the wall or ceiling, do not damage electrical wiring and other hidden utilities.**
- d) Ducted fans must always be vented to the outdoors.**

## Installation Requirements

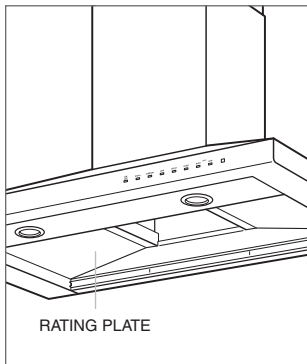
Wolf cooktop ventilation hoods are recommended for use with Wolf induction, electric, and gas cooktops and integrated modules. For ranges and rangetops, a Wolf pro ventilation hood is recommended.

These hoods have a telescopic chimney flue. A flue extension is available through an authorized Wolf dealer.

Installation of the cooktop hood should be 24" (610) to 36" (914) from the bottom of the hood to the countertop.

Wall and island hoods require an internal, in-line, or remote blower assembly, available through an authorized Wolf dealer. For local dealer information, visit the find a showroom section of our website, [wolfappliance.com](http://wolfappliance.com).

Consult a qualified HVAC professional for specific installation and ducting applications.



Rating plate location

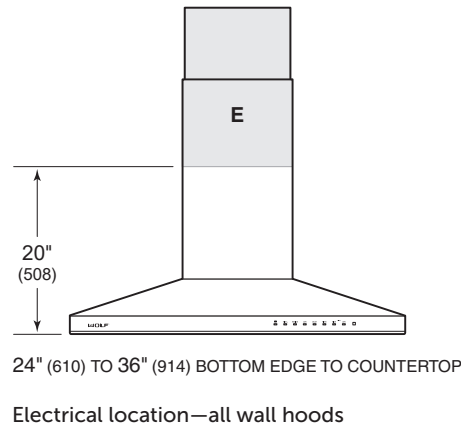
## Electrical Requirements

Installation must comply with all applicable electrical codes.

For wall hoods, locate the electrical supply within the shaded area shown in the illustration below. Allow a minimum 12" (305) Romex® wire for connection. For island hoods, locate the electrical supply on the ceiling inside the top of the hood. Allow a minimum 6' (1.8 m) Romex® wire for connection. A separate circuit servicing only this appliance is required.

### ELECTRICAL REQUIREMENTS

Electrical Supply	grounded, 110/120 VAC, 60 Hz
Service	15 amp dedicated circuit



## Ducting

### ⚠ WARNING

To reduce the risk of fire, use only metal ducting.

**IMPORTANT NOTE:** Consult a qualified HVAC professional for specific installation and ducting applications.

Cooktop ventilation hoods accommodate a 6" (152) round duct. Use only rigid metal ducting.

A straight, short duct run is most effective and will ensure proper performance. If the duct run exceeds 50' (15 m), a higher CFM blower may be required to maintain proper air flow. A remote blower installed on a short duct run may increase the potential for noise.

Internal and in-line blowers require a roof or wall cap. Connect ducting to the cap and work back towards the hood. Use sheet metal screws and aluminum tape or high temperature duct tape to seal joints between ducting sections.

Cooktop hoods include a backdraft damper. Local codes may require the use of an additional backdraft and/or make-up air damper. Contact your local HVAC professional for specific requirements.

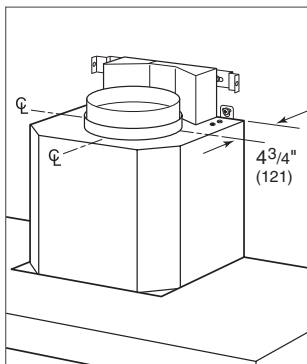
A make-up air damper is available through an authorized Wolf dealer. For local dealer information, visit the find a showroom section of our website, [wolfappliance.com](http://wolfappliance.com).

### ⚠ CAUTION

To reduce the risk of fire and to properly exhaust air, be sure to duct air outside. Do not vent exhaust air into spaces within walls or ceilings or into attics, crawl spaces, or garages.

### ⚠ CAUTION

To reduce the risk of fire and electrical shock, only install this range hood with remote blower models rated a maximum of 3A suitable for use with solid state speed control or internal blowers manufactured by Wolf, "Blower—300 CFM" or "Blower—600 CFM".



Vertical discharge

# Installation

## Installation

### WALL HOOD

**IMPORTANT NOTE:** The hood is wired for an internal blower. If an in-line or remote blower will be used, refer to In-Line/Remote Blower Wiring on page 9.

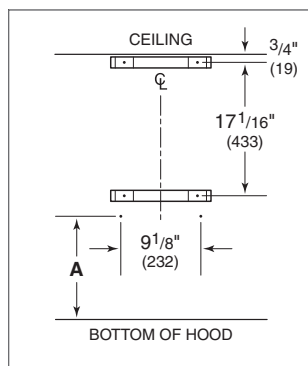
If an internal blower will be used, install the blower prior to mounting the hood. Refer to page 8 for internal blower installation.

- 1 Mark the centerline for the location of the two mounting holes using dimensions shown in the chart and illustration below. Additional wall framing is recommended in this location. If wall framing is not available, the use of wall anchors is recommended. Install the mounting screws so there is approximately  $\frac{1}{4}$ " (6) gap between the screw head and the wall. Position the two mounting brackets for the chimney flue, then install using two mounting screws per bracket. Refer to the illustration below.

### MOUNTING LOCATION

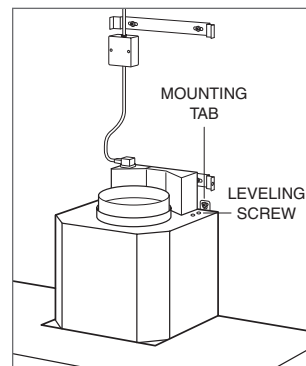
A

Black Hood	12 $\frac{3}{4}$ " (324)
Stainless Hood	16 $\frac{3}{8}$ " (416)
Glass Hood	12 $\frac{9}{16}$ " (319)

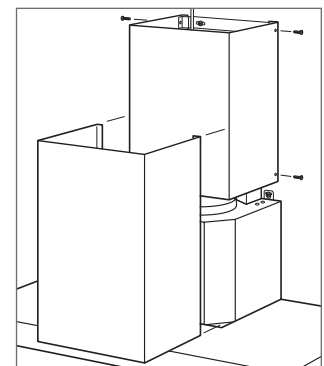


Mounting location

- 2 Place the mounting tabs over the mounting screws. Use the leveling adjustment screws to ensure the hood is level. Refer to the illustration below.
- 3 Place the backdraft damper on the round discharge then install 6" (152) round metal ducting (not provided) to the damper and seal with aluminum tape.
- 4 Mount the electrical box to the wall using the screws provided.
- 5 Insert the power supply from the home and the cord provided into the electrical box.
- 6 Make electrical connections and install the cover.
- 7 Insert the plug into the receptacle on the top of the hood.
- 8 Secure the upper chimney flue to the mounting brackets using the screws provided. Refer to the illustration below. Place the lower chimney flue over the upper, then lower until it rests on the hood.



Mount and level hood



Install telescopic flue

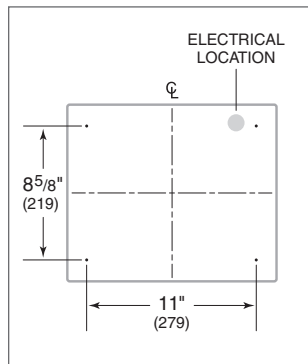
## Installation

### ISLAND HOOD

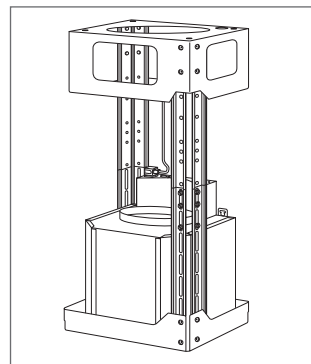
**IMPORTANT NOTE:** The hood is wired for an internal blower. If an in-line or remote blower will be used, refer to In-Line/Remote Blower Wiring on page 9.

If an internal blower will be used, install the blower prior to mounting the hood. Refer to page 8 for internal blower installation.

- 1 Mark the centerline for the location of the four mounting holes using dimensions shown in the illustration below. Use the template provided to mark the mounting support locations, then use a 1¼" drill bit to create a hole for the electrical power supply.
- 2 Place the four mounting screws into the ceiling, then position the support frame on those screws. Once the support frame is in place, tighten the screws.
- 3 Determine the desired height of the support frame and adjust the height by removing the four screws. Once the desired height is achieved, reinstall and tighten the screws.
- 4 Place the damper on the support frame then attach ducting to the damper.



Mounting location

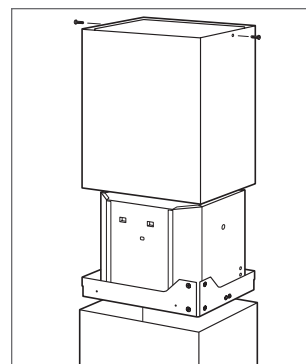


Support frame

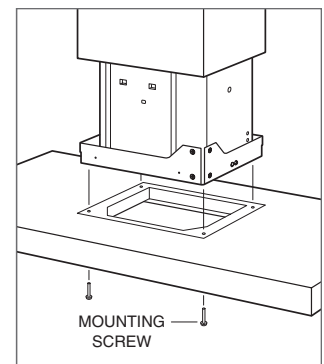
- 5 Slide the upper chimney flue onto the support frame and attach to the support frame using the screws provided. Refer to the illustration below. Slide the lower chimney flue over the upper and temporarily secure in this position using adhesive tape.
- 6 Raise the hood to the support frame and connect the hood to the support frame with the four screws provided. Refer to the illustration below.
- 7 Insert the two prong connector from the hood into the receptacle on the support frame.
- 8 Mount the electrical box to the wall using the support.
- 9 Insert the power supply from the home into the electrical box.
- 10 Make electrical connections and install the cover.
- 11 Insert the plug into the receptacle on the top of the hood.
- 12 Once wiring connections are complete, remove the adhesive tape securing the lower chimney flue, then lower until it rests on the hood.

#### **⚠ WARNING**

**Failure to install the screws or fixing device in accordance with these instructions may result in electrical hazards.**



Install telescopic flue



Mount hood

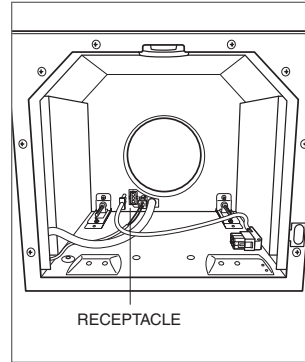
## Installation

### INTERNAL BLOWER

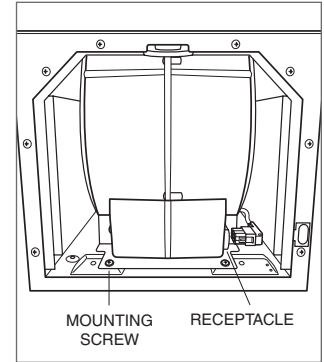
**IMPORTANT NOTE:** The blower must be installed and plugged in prior to making the electrical connection to the hood.

For models with a bottom panel, the panel must be removed prior to installing the blower. Refer to the illustration below.

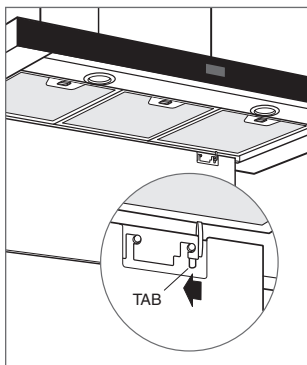
- 1 Remove the filters.
- 2 For model VW30S, remove the screw cover and screw to remove the spacer. Refer to the illustration below.
- 3 Insert the three-prong plug from the blower wire into the hood receptacle. Refer to the illustration.
- 4 Insert the blower by aligning the round discharge on the blower with the discharge on the hood.
- 5 Insert the plug from the blower wire into the receptacle on the blower. Refer to the illustration.
- 6 Secure the blower to the hood using the two mounting screws provided.
- 7 For model VW30S, install the spacer, screw, and cover.



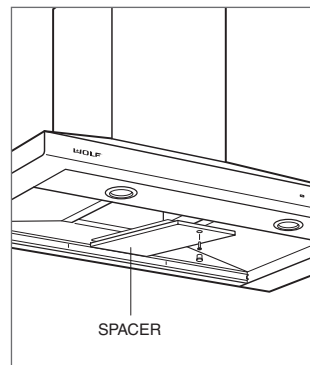
Hood receptacle



Mount blower



Bottom panel removal



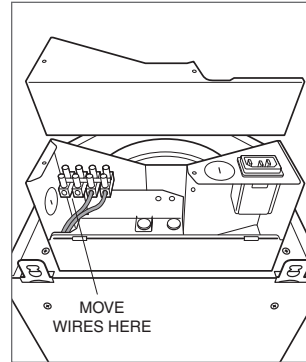
Spacer removal (model VW30S)



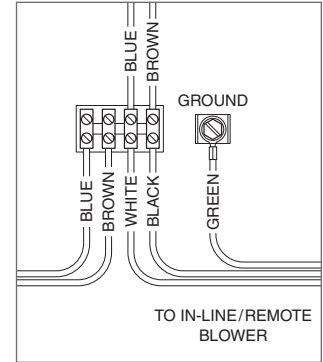
## Wiring Connections

### IN-LINE/REMOTE BLOWER WIRING

- 1 Remove the top cover of the electrical box by extracting the two screws. Refer to the illustration.
- 2 Remove one of the round knockouts using a flat blade screwdriver.
- 3 The terminal block is wired for an internal blower. For in-line and remote blowers, the existing blue and brown wires must be removed and placed in the two left positions to accommodate the in-line or remote blower wire. Refer to the illustration.
- 4 Insert Romex® wire from the in-line or remote blower through the knockout and secure using an approved cord strain relief.
- 5 Connect white to blue, black to brown and green to the ground screw. Refer to the illustration.
- 6 Verify all wires are secure and not pinched between the cover, and install the cover.



Wiring location



In-line/remote blower wiring

## Troubleshooting

**IMPORTANT NOTE:** If the ventilation hood does not operate properly, follow these troubleshooting steps:

- Verify electrical power is supplied to the ventilation hood.
- Verify proper wiring connections.
- If the ventilation hood does not operate properly, contact Wolf Factory Certified Service. Do not attempt to repair the hood. Wolf is not responsible for service required to correct a faulty installation.

Sub-Zero, Sub-Zero & Design, Sub-Zero & Snowflake Design, Dual Refrigeration, The Living Kitchen, Great American Kitchens The Fine Art of Kitchen Design, Wolf, Wolf & Design, Wolf Gourmet, W & Design, red colored knobs, Cove, and Cove & Design are registered trademarks and service marks of Sub-Zero Group, Inc. and its subsidiaries. All other trademarks are property of their respective owners in the United States and other countries.

## Contenido

- 3** Campana de ventilación para estufas
- 4** Especificaciones
- 6** Instalación
- 10** Resolución de problemas

Las características y especificaciones están sujetas a cambios sin previo aviso. Visite [wolfappliance.com/specs](http://wolfappliance.com/specs) para obtener la información más actualizada.

## Aviso importante

Para garantizar que este producto se instale y opere de la forma más segura y eficiente posible, tome nota de los siguientes tipos de información resaltada en esta guía:

**AVISO IMPORTANTE** señala la información que es especialmente importante.

**PRECAUCIÓN** indica una situación en la que se pueden sufrir heridas leves o provocar daños al producto si no se siguen las instrucciones.

**ADVERTENCIA** indica peligro de que se produzcan heridas graves o incluso la muerte si no se siguen las precauciones.

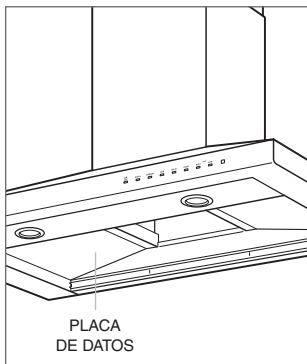
**AVISO IMPORTANTE:** en toda esta guía, las dimensiones entre paréntesis son milímetros, a menos que se especifique lo contrario.

**AVISO IMPORTANTE:** guarde estas instrucciones para el inspector eléctrico local.

## Información del producto

La información importante del producto, incluido el modelo y número de serie de la unidad, se encuentra en la placa de datos del producto, que está debajo del costado izquierdo de la campana, encima de los filtros (se deben retirar los filtros). Consulte la siguiente ilustración.

Si necesita servicio, póngase en contacto con el centro de servicio autorizado de Wolf y tenga a la mano el modelo y número de serie de la unidad. Para obtener los datos del centro de servicio autorizado de Wolf más cercano o si tiene preguntas acerca de la instalación, visite la sección de Soporte de productos de nuestro sitio web, wolfappliance.com o llame a la línea de atención al cliente de Wolf al 800-222-7820.



Ubicación de la placa de datos

## INSTRUCCIONES IMPORTANTES

### ⚠ ADVERTENCIA

**PARA REDUCIR EL RIESGO DE INCENDIO, DESCARGA ELÉCTRICA O LESIONES A LAS PERSONAS, TOMA LAS SIGUIENTES PRECAUCIONES:**

- a) Una persona calificada debe realizar el trabajo de instalación y cableado eléctrico de conformidad con todos los códigos y normas aplicables, incluyendo la de construcción a prueba de fuego.
- b) Se necesita suficiente aire para permitir una combustión y escape de gases adecuados por el tubo de chimenea del equipo quemador de combustible para evitar que se produzcan llamaradas. Siga las directrices del fabricante del equipo de calefacción y las normas de seguridad como las publicadas por la Asociación Nacional de Protección contra Incendios (NFPA, por sus siglas en inglés) y la Sociedad Estadounidense de Ingenieros en Calefacción, Refrigeración y Aire Acondicionado (ASHRAE, por sus siglas en inglés) y los códigos de las autoridades locales.
- c) Al cortar o perforar la pared o el techo, no dañe el cableado eléctrico ni otros servicios ocultos.
- d) Los ventiladores con conductos siempre deben descargarse hacia el exterior.

## Requisitos de instalación

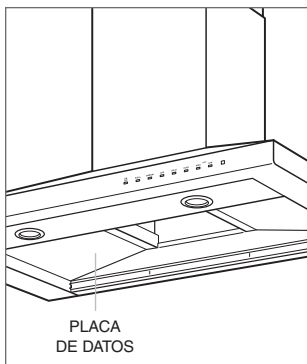
Se recomienda utilizar las campanas de ventilación con estufas de inducción, eléctricas y de gas y módulos integrados Wolf. Se recomienda una campana de ventilación Wolf pro en estufas y hornillas.

Estas campanas tienen un tubo de chimenea telescópico. Una extensión del tubo de chimenea está disponible a través de un distribuidor autorizado de Wolf.

La instalación de la campana para estufa se debe realizar entre 24" (610) y 36" (914) de distancia desde la parte inferior de la campana a la encimera.

Las campanas para paredes e islas requieren que se instale un extractor interno, en línea o remoto, que se puede obtener a través de un distribuidor autorizado de Wolf. Para obtener más información acerca de los distribuidores locales, visite la sección para encontrar una sala de exposición de nuestro sitio web, [wolfappliance.com](http://wolfappliance.com).

Consulte a un profesional de climatización calificado para la instalación específica y las aplicaciones de conductos.



Ubicación de la placa de datos

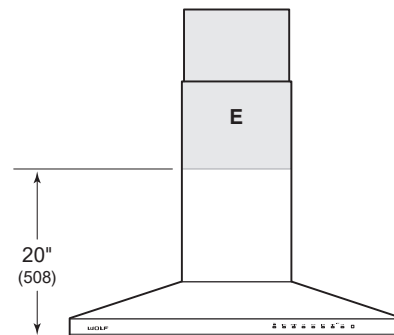
## Instalación eléctrica

La instalación debe cumplir con todos los códigos eléctricos vigentes.

En el caso de las campanas de pared, ubique la alimentación eléctrica dentro del área sombreada que se muestra en la siguiente ilustración. Deje como mínimo un cable Romex® de 12" (305) para la conexión. En el caso de campanas para islas, ubique la alimentación eléctrica en el techo dentro de la parte superior de la campana. Deje como mínimo un cable Romex® de 6' (1.8 m) para la conexión. Es necesario un circuito independiente que dé servicio únicamente a este aparato.

### REQUISITOS ELÉCTRICOS

Suministro eléctrico	Con conexión a tierra, 110/120 VCA, 60 Hz
Servicio	Circuito dedicado de 15 amperes



24" (610) A 36" (914) DESDE EL BORDE INFERIOR A LA ENCIMERA

Ubicación eléctrica: todas las campanas de pared

## Conductos

### ⚠ ADVERTENCIA

**Para reducir el riesgo de incendio, utilice solamente conductos metálicos.**

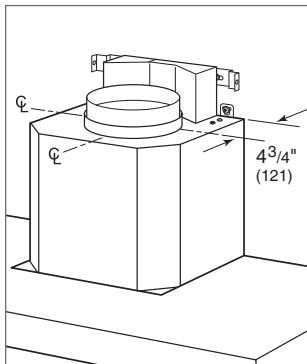
**AVISO IMPORTANTE:** Consulte a un profesional de climatización calificado para la instalación específica y las aplicaciones de conductos.

Las campanas de ventilación para estufas admiten un conducto redondo de 6" (152). Utilice solamente conductos metálicos rígidos.

Los tramos de conductos cortos y rectos son más efectivos y garantizarán un desempeño adecuado. Si el tramo de conducto supera las 50' (15 m), se puede necesitar un extractor CFM más alto para mantener un flujo de aire adecuado. La instalación de un extractor remoto en un tramo de conducto corto puede aumentar el ruido.

Los extractores internos y en línea necesitan una rejilla de techo o de pared. Conecte los conductos a la rejilla y trabaje hacia la campana. Utilice tornillos de metal y cinta de aluminio o cinta para conductos de alta temperatura para sellar las uniones entre las secciones de conductos.

Las campanas para cocina incluyen una compuerta de contraflujo de aire. Es posible que los códigos locales exijan que se utilice una compuerta adicional de contraflujo o aire renovable. Comuníquese con un profesional local de climatización para conocer los requisitos específicos.



Descarga vertical

Una compuerta de aire renovable está disponible a través de un distribuidor autorizado de Wolf. Para obtener más información acerca de los distribuidores locales, visite la sección para encontrar una sala de exposición de nuestro sitio web, [wolfappliance.com](http://wolfappliance.com).

### ⚠ PRECAUCIÓN

**Para reducir el riesgo de incendio y extraer el aire de manera apropiada, asegúrese de dirigir el aire hacia el exterior. No ventile el aire del escape en espacios cerrados por paredes o techos, áticos, espacios angostos o garajes.**

### ⚠ PRECAUCIÓN

**Para reducir el riesgo de incendio y descargas eléctricas, instale solamente esta campana con los modelos de extractores que tengan una capacidad máxima de 3A y que sean adecuados para utilizarlos con los controles de velocidad de estado sólido o los extractores internos "Extractor—300 CFM" o "Extractor—600 CFM" fabricados por Wolf.**

## Instalación

### CAMPANA DE PARED

**AVISO IMPORTANTE:** La campana está cableado para un extractor interno. Si se utilizan una línea en o extractor remoto, consulte cableado del extractor en línea/remoto en la página 9.

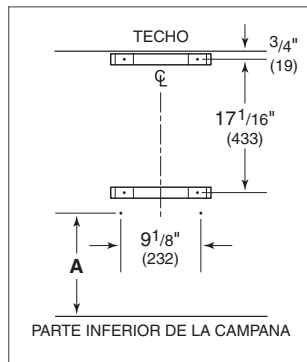
Si se va a utilizar un extractor interno, instálelo antes de montar la campana. Consulte la página 8 para obtener información sobre instalación de extractores internos.

- 1 Marque la línea central para ubicar los dos orificios de montaje según las dimensiones que se muestran en la tabla e ilustración a continuación. En esta ubicación se recomienda una estructura de pared. Si no se dispone de una estructura de pared, se recomienda utilizar los anclajes de pared. Instale los tornillos de montaje de tal forma que haya un espacio de  $\frac{1}{4}$ " (6) aproximadamente entre la cabeza del tornillo y la pared. Ubique los dos soportes de montaje del tubo de chimenea y luego instálelos con dos tornillos de montaje por soporte. Consulte la siguiente ilustración.

#### UBICACIÓN DEL MONTAJE

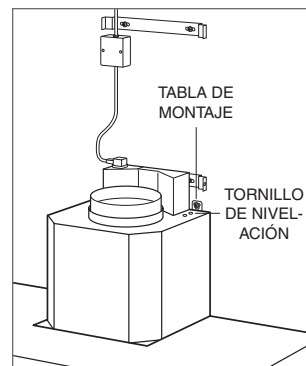
**A**

Campana negra	12 $\frac{3}{4}$ " (324)
Campana inoxidable	16 $\frac{3}{8}$ " (416)
Campana de vidrio	12 $\frac{9}{16}$ " (319)

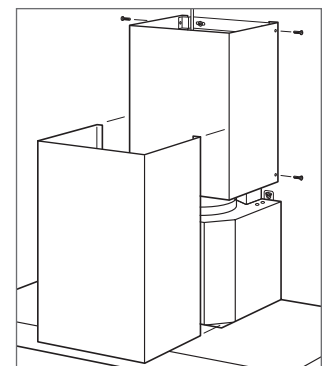


Ubicación del montaje

- 2 Coloque las lengüetas de montaje sobre los tornillos. Utilice tornillos de ajuste de nivel para asegurarse de que la campana esté nivelada. Consulte la siguiente ilustración.
- 3 Coloque el amortiguador de retroceso en la descarga redonda, luego instale conductos metálicos redondos de 6" (152) (no provistos) en el amortiguador y selle con cinta de aluminio.
- 4 Monte la caja eléctrica en la pared usando los tornillos provistos.
- 5 Inserte la fuente de alimentación de la casa y el cable provisto en la caja eléctrica.
- 6 Haga las conexiones eléctricas e instale la cubierta.
- 7 Inserte el enchufe en el receptáculo en la parte superior de la cubierta.
- 8 Fije la chimenea de la chimenea superior a los soportes de montaje con los tornillos suministrados. Consulte la siguiente ilustración. Coloque la chimenea de la chimenea inferior sobre la superior, luego bájela hasta que descansa sobre el capó.



Monte y nivele la campana



Instale el tubo telescópico



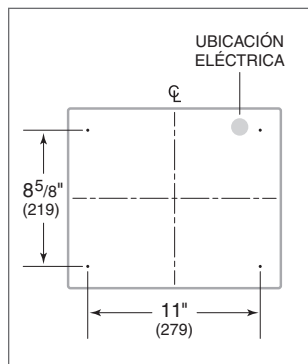
## Instalación

### CAMPANA PARA ISLAS

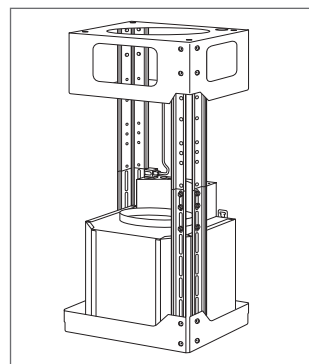
**AVISO IMPORTANTE:** La campana está cableado para un extractor interno. Si se utilizan una línea en o extractor remoto, consulte cableado del extractor en línea/remoto en la página 9.

Si se va a utilizar un extractor interno, instélelo antes de montar la campana. Consulte la página 8 para obtener información sobre instalación de extractores internos.

- 1 Marque la línea central para ubicar los cuatro orificios de montaje según las dimensiones que se muestran en la ilustración a continuación. Utilice la plantilla que viene incluida para marcar la ubicación de los soportes de montaje y con una broca de taladro de 1¼" perforo un orificio para la alimentación eléctrica.
- 2 Coloque los cuatro tornillos de montaje en el techo y luego ubique el marco de soporte sobre estos tornillos. Una vez que el marco de soporte esté en su lugar, apriete los tornillos.
- 3 Determine la altura deseada del marco de soporte y ajuste la altura retirando los cuatro tornillos. Una vez que se logre la altura deseada, vuelva a instalar y asegure los tornillos.
- 4 Coloque la compuerta sobre el marco de soporte y luego una los conductos a la compuerta.



Ubicación del montaje

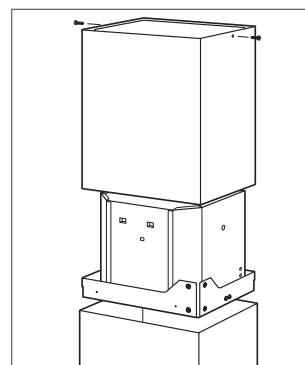


Marco de soporte

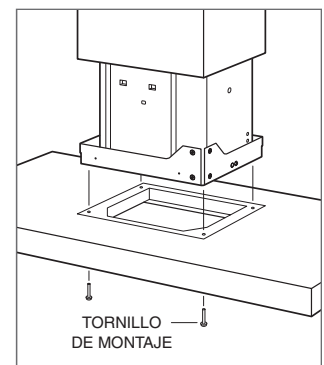
- 5 Deslice el tubo de chimenea superior sobre el marco de soporte y fije el marco de soporte con los tornillos incluidos. Consulte la siguiente ilustración. Deslice el tubo de chimenea inferior sobre el superior y asegúrelo temporalmente en su posición con cinta adhesiva.
- 6 Levante la campana hacia el marco de soporte y conecte la campana al marco de soporte con los cuatro tornillos incluidos. Consulte la siguiente ilustración.
- 7 Introduzca el conector de dos clavijas de la campana en el tomacorriente del marco de soporte.
- 8 Monte la caja eléctrica en la pared utilizando el soporte.
- 9 Inserte la fuente de alimentación de la casa en la caja eléctrica.
- 10 Haga las conexiones eléctricas, e instale la cubierta.
- 11 Inserte el enchufe en el receptáculo en la parte superior de la cubierta.
- 12 Una vez que termine las conexiones eléctricas, retire la cinta adhesiva que sostiene el tubo de chimenea inferior y luego bájelo hasta que se apoye sobre la campana.

### ⚠ ADVERTENCIA

Si no se instalan los tornillos o el dispositivo de fijación de acuerdo con estas instrucciones se pueden generar riesgos eléctricos.



Instale el tubo telescópico



Instale la campana

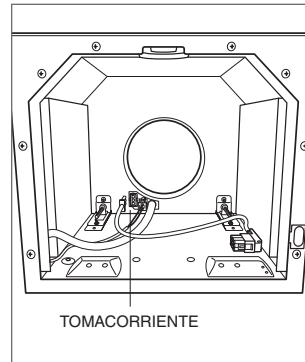
## Instalación

### EXTRACTOR INTERNO

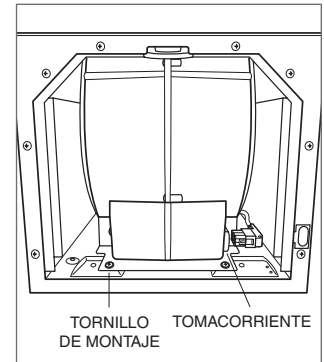
**AVISO IMPORTANTE:** El extractor debe ser instalado y conectado antes de hacer la conexión eléctrica a la campana.

Para modelos con un panel inferior, el panel debe retirarse antes de instalar el soplador. Consulte la siguiente ilustración.

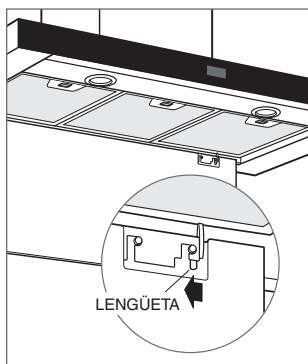
- 1 Retirar los filtros.
- 2 Para el modelo VW30S, retire la tapa del tornillo y el tornillo para quitar el espaciador. Consulte la siguiente ilustración.
- 3 Introduzca el enchufe de tres clavijas del cable del extractor en el tomacorriente de la campana. Consulte la ilustración.
- 4 Introduzca el extractor alineando el escape circular del extractor con el escape de la campana.
- 5 Introduzca el enchufe del cable del extractor en el tomacorriente del extractor. Consulte la ilustración.
- 6 Asegure el extractor a la campana con los dos tornillos de montaje que vienen incluidos.
- 7 Para el modelo VW30S, instale el espaciador, el tornillo y la cubierta.



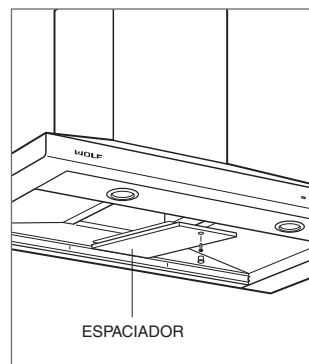
Tomacorriente de la campana



Instale el extractor



Desmontaje del panel inferior



Separador de espaciadores (modelo VW30S)

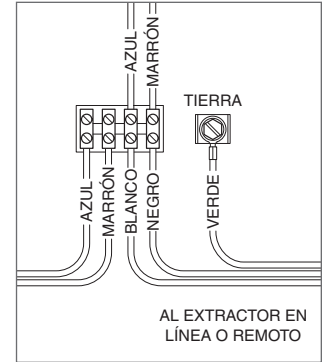
## Conexiones de cableado

### CABLEADO DEL EXTRACTOR EN LÍNEA/REMOTO

- 1 Retire la cubierta superior de la caja eléctrica extrayendo los dos tornillos. Consulte la ilustración.
- 2 Retire uno de los orificios redondos con un destornillador de punta plana.
- 3 El bloque de terminales está cableado para un soplador interno. Para los sopladores en línea y remotos, los cables azul y marrón existentes deben retirarse y colocarse en las dos posiciones de la izquierda para acomodar el cable del soplador en línea o remoto. Consulte la ilustración.
- 4 Inserte el cable Romex® del soplador en línea o remoto a través del agujero ciego y asegúrelo con un alivio de manchas aprobado para cables.
- 5 Conecte el blanco al azul, el negro al marrón y el verde al tornillo de tierra. Consulte la ilustración.
- 6 Verifique que todos los cables estén seguros y que no estén atrapados entre la cubierta, e instale la cubierta.



Ubicación del cableado



Cableado del extractor en línea/remoto

### Resolución de problemas

**AVISO IMPORTANTE:** Si la campana de ventilación no funciona correctamente, siga estos pasos para resolver los problemas:

- Compruebe que la campana de ventilación tiene corriente eléctrica.
- Compruebe que las conexiones de cableado estén correctas.
- Si la campana de ventilación no funciona correctamente, póngase en contacto con el centro de servicio autorizado de Wolf. No intente reparar la campana. Wolf no es responsable del servicio necesario para corregir una instalación defectuosa.

Sub-Zero, Sub-Zero & Design, Sub-Zero & Snowflake Design, Dual Refrigeration, The Living Kitchen, Great American Kitchens The Fine Art of Kitchen Design, Wolf, Wolf & Design, Wolf Gourmet, W & Design, perillas de color rojo, Cove, and Cove & Design son marcas registradas y marcas de servicio de Sub-Zero Group, Inc. y sus asociados. Todas las demás marcas registradas son propiedad de sus dueños respectivos en los Estados Unidos y otros países.

## Table des matières

- 3** Hotte de ventilation pour surface de cuisson
- 4** Spécifications
- 6** Installation
- 10** Dépannage

Les caractéristiques et les spécifications peuvent être modifiées en tout temps sans préavis. Visitez [wolfappliance.com/specs](http://wolfappliance.com/specs) pour obtenir les renseignements les plus récents.

## Remarque importante

Pour s'assurer que ce produit est installé et utilisé en toute sécurité et aussi efficacement que possible, prenez note des types de renseignement mis en évidence tout au long de ce guide :

**REMARQUE IMPORTANTE** met en évidence des renseignements qui sont particulièrement importants.

**MISE EN GARDE** indique une situation où une blessure mineure ou des dommages au produit peuvent se produire si les directives ne sont pas respectées.

**AVERTISSEMENT** décrit un danger qui peut causer une blessure grave ou la mort si les précautions ne sont pas respectées.

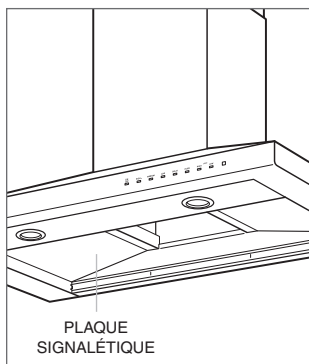
**REMARQUE IMPORTANTE** : tout au long de ce guide, les dimensions entre parenthèses sont en millimètres à moins d'indication contraire.

**REMARQUE IMPORTANTE** : conservez ces directives pour l'inspecteur en électricité local.

## Renseignements sur le produit

Des renseignements importants sur le produit, y compris les numéros de modèle et de série, se trouvent sur la plaque signalétique du produit. La plaque signalétique est située sous le côté gauche de la hotte, au-dessus des filtres (les filtres doivent être enlevés). Reportez-vous à l'illustration ci-dessous.

Si vous avez besoin de service, communiquez avec le service Wolf certifié par l'usine avec les numéros de modèle et de série. Pour obtenir le nom du centre de service Wolf certifié par l'usine le plus près de chez vous ou si vous avez des questions concernant l'installation, visitez la section Support produit de notre site Web, [wolfappliance.com](http://wolfappliance.com) ou appelez le service à la clientèle de Wolf au 800-222-7820.



Emplacement de la plaque signalétique

## DIRECTIVES IMPORTANTES

### ⚠ AVERTISSEMENT

**EN VUE DE RÉDUIRE LE RISQUE D'INCENDIE, DE CHOC ÉLECTRIQUE OU DE BLESSURES, RESPECTEZ LES ÉLÉMENTS SUIVANTS :**

- a) **Le travail d'installation et le câblage électrique doivent être effectués par une (des) personne(s) qualifiée(s) conformément à tous les codes et normes applicables, y compris ceux concernant la construction résistante au feu.**
- b) **Il faut suffisamment d'air pour la combustion appropriée et l'évacuation des gaz dans le conduit (cheminée) de l'équipement de chauffage au mazout pour éviter le refoulement de l'air. Suivez les directives du fabricant de l'équipement de chauffage et les normes de sécurité comme celles publiées par la National Fire Protection Association (NFPA ou association nationale de protection contre les incendies), l'American Society for Heating, Refrigeration and Air Conditioning Engineers (ASHRAE ou société américaine des ingénieurs de chauffage, réfrigération et climatisation) et les autorités locales concernant les codes.**
- c) **Lorsque vous coupez ou percez dans un mur ou un plafond, n'endommagez pas les fils électriques ou d'autres services publics cachés.**
- d) **Les ventilateurs à enveloppe doivent toujours être ventilés vers l'extérieur.**

## Exigences d'installation

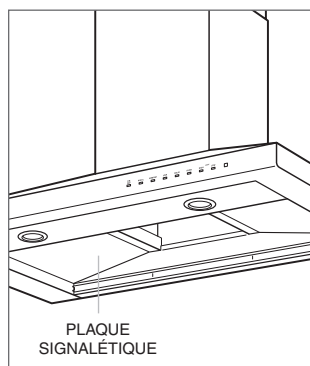
Il est recommandé d'utiliser les hottes de ventilation pour surface de cuisson de Wolf avec les surfaces de cuisson à induction, électriques et au gaz et avec les modules intégrés. Pour les cuisinières et les dessus de cuisinières, une hotte de ventilation pro Wolf est recommandée.

Ces hottes possèdent un conduit de cheminée téléscopique. Un prolongement de conduit est offert par les dépositaires Wolf autorisés.

L'installation de la hotte pour surface de cuisson doit être effectuée à une distance de 24 po (610) à 36 po (914) de la partie inférieure de la hotte jusqu'au comptoir.

Les hottes murales et d'îlot nécessitent un assemblage de soufflerie interne en ligne ou à distance, offert par les dépositaires Wolf autorisés. Pour obtenir des renseignements sur le dépositaire local, visitez la section salle d'exposition de notre site Web, [wolfappliance.com](http://wolfappliance.com).

Consultez un professionnel en CVC qualifié pour des installations et des applications de gaines précises.



Emplacement de la plaque signalétique

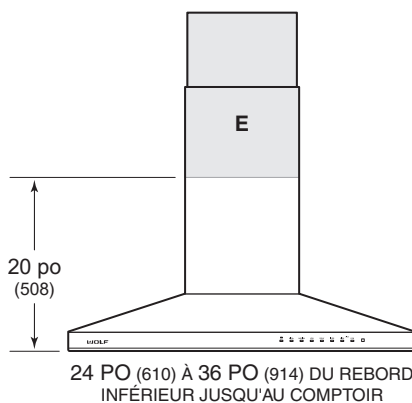
## Électricité

L'installation doit se conformer à tous les codes électriques applicables.

Pour les hottes murales, l'alimentation électrique doit se trouver à l'intérieur de la zone ombragée indiquée dans l'illustration ci-dessous. Ayez un fil Romex® d'au moins 12 po (305) pour effectuer la connexion. Pour les hottes d'îlot, l'alimentation électrique doit se trouver au plafond à l'intérieur de la partie supérieure de la hotte. Ayez un fil Romex® d'au moins 6 pi (1,8 m) pour effectuer la connexion. Un circuit séparé servant uniquement cet appareil est requis.

### EXIGENCES ÉLECTRIQUES

Alimentation électrique	mise à la terre, 110/120 volts CA, 60 Hz
Service	circuit dédié de 15 ampères



Emplacement de l'électricité—toutes les hottes murales



## Gaines

### ⚠ AVERTISSEMENT

**En vue de réduire le risque d'incendie, utilisez seulement des gaines en acier.**

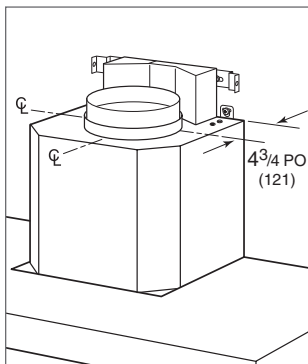
**REMARQUE IMPORTANTE :** consultez un professionnel en CVC qualifié pour des installations et des applications de gaines précises.

Les hottes de ventilation pour surface de cuisson acceptent une gaine ronde de 6 po (152). Utilisez uniquement des gaines métalliques rigides.

Un tracé de gaines court et droit est plus efficace et assure une meilleure performance. Si le tracé des gaines dépasse 50 pi (15 m), une soufflerie à débit plus élevé pourra être requise pour obtenir le débit d'air approprié. Une soufflerie à distance installée sur une gaine courte peut augmenter le niveau du bruit.

Les souffleries internes et en ligne nécessitent un capuchon de toit ou de mur. Reliez les gaines au capuchon et remontez vers la hotte. Utilisez des vis autotaraudeuses et du ruban d'aluminium ou du ruban adhésif en toile pour température élevée pour sceller les joints entre les sections de gaine.

Les hottes pour surface de cuisson comprennent une persienne antiretour. Les codes locaux peuvent exiger l'utilisation d'une persienne antiretour ou d'air d'appoint. Communiquez avec votre professionnel en CVC local pour connaître les exigences précises.



Décharge verticale

Une persienne d'air d'appoint est offerte par les dépositaires Wolf autorisés. Pour obtenir des renseignements sur le dépositaire local, visitez la section salle d'exposition de notre site Web, [wolfappliance.com](http://wolfappliance.com).

### ⚠ MISE EN GARDE

**En vue de réduire le risque d'incendie et de correctement évacuer l'air, assurez-vous d'acheminer l'air vers l'extérieur. Ne ventilez pas l'évacuation dans des espaces entre des murs ou des plafonds ou dans des greniers, des galeries ou des garages.**

### ⚠ MISE EN GARDE

**En vue de réduire le risque d'incendie et de choc électrique, installez cette hotte de cuisinière uniquement avec les modèles de soufflerie classés pour un maximum de 3 ampères pour utilisation avec une commande électronique de vitesses ou des souffleries internes fabriquées par Wolf, « Soufflerie—300 pi<sup>3</sup>/min » ou « Soufflerie—600 pi<sup>3</sup>/min ».**

## Installation

### HOTTE MURALE

**REMARQUE IMPORTANTE :** Le capot est câblé pour un soufflerie interne. Si un en ligne ou la soufflerie à distance seront utilisés, reportez-vous câblage de la soufflerie en ligne/à distance à la page 9.

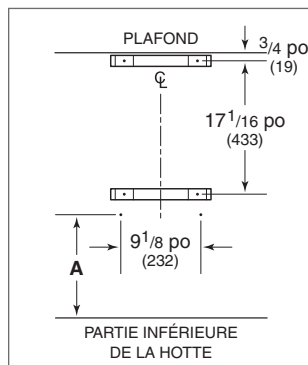
Si une soufflerie interne sera utilisée, installez la soufflerie avant d'installer la hotte. Reportez-vous à la page 8 pour l'installation de la soufflerie interne.

- 1 Marquez la ligne centrale pour l'emplacement de deux trous de montage en utilisant les dimensions indiquées dans le tableau et l'illustration ci-dessous. Une charpente murale supplémentaire est recommandée à cet endroit. Si une charpente murale n'est pas disponible, l'utilisation de dispositifs d'ancrage au mur est recommandée. Installez les vis de montage afin qu'il y ait un écart d'environ ¼ po (6) entre la tête de la vis et le mur. Placez les deux supports de montage pour le conduit de cheminée, puis installez au moyen de deux vis de montage par support. Reportez-vous à l'illustration ci-dessous.

### EMPLACEMENT DE MONTAGE

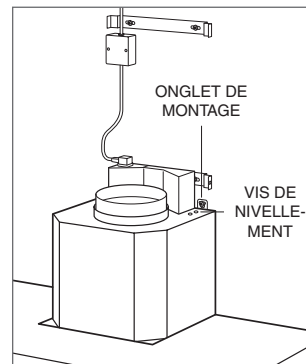
A

Hotte noire	12¾ po (324)
Hotte en acier inoxydable	16⅜ po (416)
Hotte en verre	12⅞ po (319)

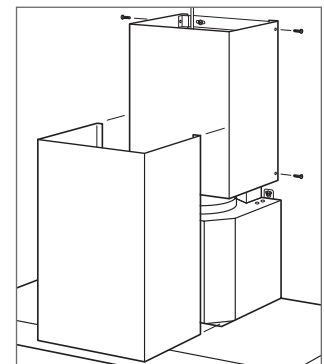


Emplacement de montage

- 2 Placez les onglets de montage sur les vis de montage. Utilisez les vis de réglage du niveau pour s'assurer que la hotte est de niveau. Reportez-vous à l'illustration ci-dessous.
- 3 Placez le clapet anti-retour sur la décharge ronde puis installez un conduit en métal rond de 152 mm (6 po) (non fourni) sur le clapet et scellez-le avec du ruban d'aluminium.
- 4 Fixez le boîtier électrique au mur à l'aide des vis fournies.
- 5 Insérez l'alimentation de la maison et le cordon fourni dans le boîtier électrique.
- 6 Effectuez les connexions électriques et installez le capot.
- 7 Insérez la fiche dans la prise située sur la partie supérieure de la hotte.
- 8 Fixez le conduit de cheminée supérieur aux supports de montage à l'aide des vis fournies. Reportez-vous à l'illustration ci-dessous. Placez le conduit de cheminée inférieur sur le dessus, puis abaissez-le jusqu'à ce qu'il repose sur la hotte.



Installez et nivelez la hotte



Installez la cheminée télescopique

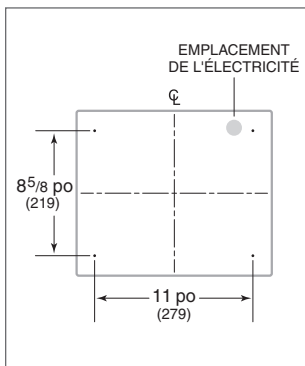
## Installation

### HOTTE D'ÎLOT

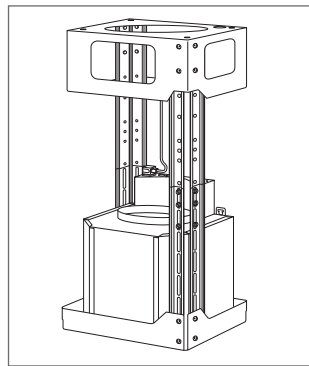
**REMARQUE IMPORTANTE :** Le capot est câblé pour un soufflerie interne. Si un en ligne ou la soufflerie à distance seront utilisés, reportez-vous câblage de la soufflerie en ligne/à distance à la page 9.

Si une soufflerie interne sera utilisée, installez la soufflerie avant d'installer la hotte. Reportez-vous à la page 8 pour l'installation de la soufflerie interne.

- 1 Marquez la ligne centrale pour l'emplacement de quatre trous de montage en utilisant les dimensions indiquées dans l'illustration ci-dessous. Utilisez le gabarit fourni pour marquer l'emplacement des supports de montage, puis utilisez une mèche de 1¼ po pour percer un trou pour l'alimentation électrique.
- 2 Placez quatre vis de montage dans le plafond, puis placez le cadre d'appui sur ces vis. Une fois le cadre d'appui en place, serrez les vis.
- 3 Déterminez la hauteur désirée du cadre d'appui et réglez-la en retirant quatre vis. Une fois la hauteur désirée obtenue, réinstallez et serrez les vis.
- 4 Placez la persienne sur le cadre d'appui, puis fixez la gaine à la persienne.



Emplacement de montage

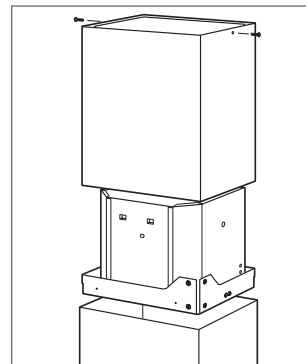


Cadre d'appui

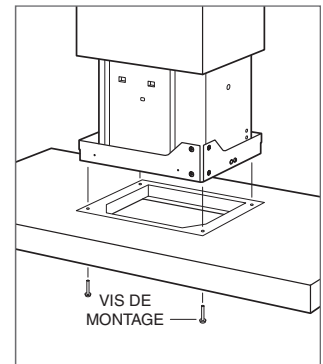
- 5 Glissez le conduit de cheminée supérieur sur le cadre d'appui et fixez ce dernier au moyen des vis fournies. Reportez-vous à l'illustration ci-dessous. Glissez le conduit de cheminée inférieur sur le conduit supérieur et fixez-le temporairement dans cette position au moyen de ruban adhésif.
- 6 Relevez la hotte jusqu'au cadre d'appui et reliez la hotte au cadre de soutien avec les quatre vis fournies. Reportez-vous à l'illustration ci-dessous.
- 7 Insérez le connecteur à deux broches de la hotte dans la prise située sur le cadre d'appui.
- 8 Fixez le boîtier électrique au mur à l'aide du support.
- 9 Insérez le bloc d'alimentation de la maison dans le boîtier électrique.
- 10 Effectuez les connexions électriques et installez le capot.
- 11 Insérez la fiche dans la prise située sur la partie supérieure de la hotte.
- 12 Une fois les connexions de fils terminées, retirez le ruban adhésif fixant le conduit de cheminée inférieur, puis abaissez-le jusqu'à ce qu'il soit appuyé sur la hotte.

#### ⚠ AVERTISSEMENT

**Des chocs électriques sont possibles si les vis ne sont pas installées ou si l'appareil n'est pas fixé conformément à ces directives.**



Installez la cheminée télescopique



Installez la hotte

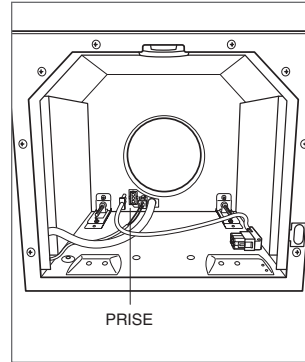
## Installation

### SOUFFLERIE INTERNE

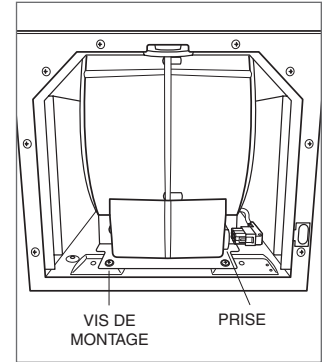
**REMARQUE IMPORTANTE :** La soufflerie doit être installée et branchée avant de faire la connexion électrique à la hotte.

Pour les modèles avec un panneau inférieur, le panneau doit être retiré avant d'installer le ventilateur. Reportez-vous à l'illustration ci-dessous.

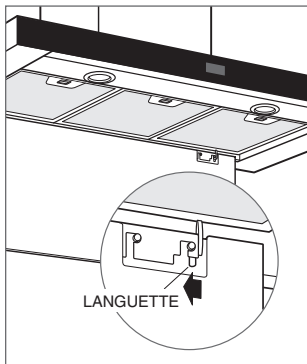
- 1 Retirez les filtres.
- 2 Pour le modèle VW30S, retirez le couvercle de vis et la vis pour retirer l'entretoise. Reportez-vous à l'illustration ci-dessous.
- 3 Insérez la fiche à trois broches du fil de la soufflerie dans la prise de la hotte. Reportez-vous à l'illustration.
- 4 Insérez la soufflerie en alignant la décharge ronde de la soufflerie avec la décharge de la hotte.
- 5 Insérez la fiche du fil de la soufflerie dans la prise de la soufflerie. Reportez-vous à l'illustration.
- 6 Fixez la soufflerie à la hotte au moyen des deux vis de montage fournies.
- 7 Pour le modèle VW30S, installez l'entretoise, la vis et le couvercle.



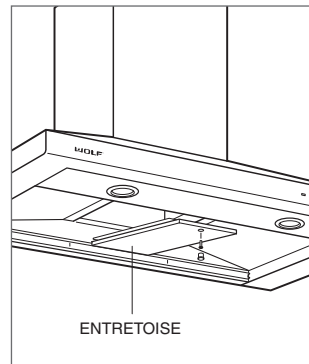
Prise de la hotte



Installez la soufflerie



Retrait du panneau inférieur

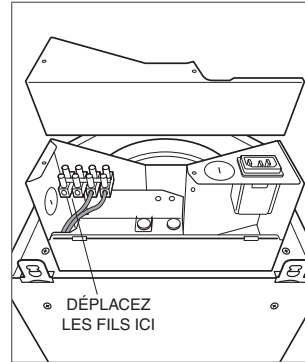


Retrait de l'entretoise (modèle VW30S)

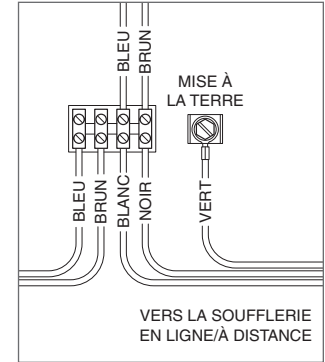
## Connexions de fils

### CÂBLAGE DE LA SOUFFLERIE EN LIGNE/À DISTANCE

- 1 Retirez le couvercle supérieur du boîtier électrique en extrayant les deux vis. Reportez-vous à l'illustration.
- 2 Retirez l'une des entrées défonçables rondes à l'aide d'un tournevis à lame plate.
- 3 Le bornier est câblé pour un ventilateur interne. Pour les ventilateurs en ligne et à distance, les fils bleu et marron existants doivent être retirés et placés dans les deux positions de gauche afin de recevoir le fil du ventilateur en ligne ou à distance. Reportez-vous à l'illustration.
- 4 Insérez le fil Romex® de la soufflante en ligne ou à distance dans la découpe et retirez-le à l'aide d'un soulèvement des taches approuvé pour le cordon.
- 5 Connectez le blanc au bleu, le noir au marron et le vert à la vis de terre. Reportez-vous à l'illustration.
- 6 Vérifiez que tous les fils sont bien fixés et non pincés entre le capot et installez le capot.



Emplacement du câblage



Câblage de la soufflerie en ligne/à distance

## Dépannage

**REMARQUE IMPORTANTE :** si la hotte de ventilation ne fonctionne pas correctement, suivez ces étapes de dépannage :

- Vérifiez l'alimentation électrique de la hotte de ventilation.
- Vérifiez les connexions des fils.
- Si la hotte de ventilation ne fonctionne pas correctement, communiquez avec le centre de service Wolf certifié par l'usine. Ne tentez pas de réparer la hotte. Wolf n'est pas responsable du service requis pour corriger une installation défectueuse.

Sub-Zero, Sub-Zero & Design, Sub-Zero & Snowflake Design, Dual Refrigeration, The Living Kitchen, Great American Kitchens The Fine Art of Kitchen Design, Wolf, Wolf & Design, Wolf Gourmet, W & Design, les boutons de couleur rouge, Cove et Cove & Design sont des marques déposées et de service de Sub-Zero Group, Inc. et ses filiales. Toutes les autres marques de commerce appartiennent à leurs propriétaires respectifs aux États-Unis et dans d'autres pays.



WOLF APPLIANCE, INC. P.O. BOX 44848 MADISON, WI 53744 WOLFAPPLIANCE.COM 800.222.7820

825480 REV-E

4/2020

